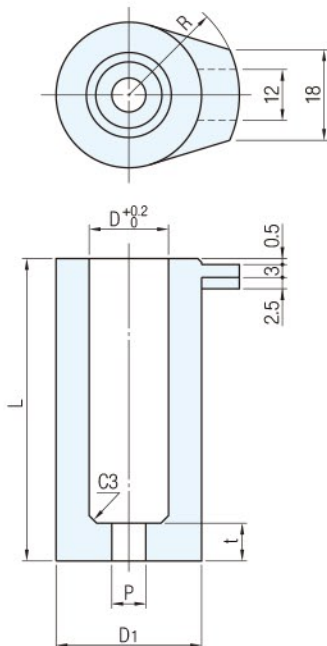


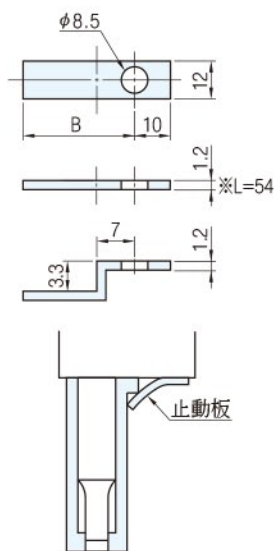
RoHS



優力膠



防鬆脫用止動板



零件	材質	硬度
優力膠	-	蕭氏A95
止動板	SPC	-

Catalog No.		D	D1	R	P	t	B	固定塊 適用類型	N(kgf)負載	
TYPE	D-L								F=L×10%	F=L×15%
BOP	10-54	10	18	13	3.5	6	16	-	981{100}	1373{140}
	10-59						17.5	②		
	10-61						24.5	①		
	10-66A						17.5	②		
	10-66B						24.5	①		
	13-59	13	23	15.5	3.5	6	17.5	②	1569{160}	1961{200}
	13-61						22.0	①		
	13-66A						17.5	②		
	13-66B						22.0	①		
	15-54	15	25	16.5	4	6	12.5	-	1863{190}	2256{230}
	16-59	16	28	18	4	6	17.5	②	2452{250}	2942{300}
	16-66						17.5	②		
	20-54	20	33	20.5	4	7	12.5	-	3040{310}	3727{380}
	20-59						17.5	②		
20-66	17.5						②			
25-59	25	40	24	4	7	20.5	②	4119{420}	5099{520}	
25-66						20.5	②			

**Wa. 注意**

- 固定塊適用類型：
  - ①單螺柱固定型(請參閱本單元)
  - ②三角型(請洽詢)

**Ex. 使用例**

- 優力膠脫料板在模具調整時先進行空打，待形狀與沖頭刀口一致後再使用(異形沖頭也可以使用)

訂貨：Catalog No. 交期：13 天  
BOP 10-59

**Ps. 備註**

- 負載(kgf)=負載N×0.101972

