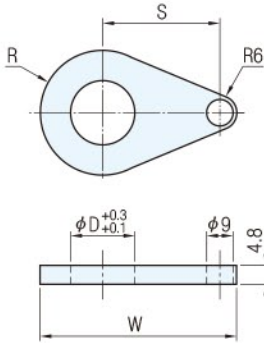
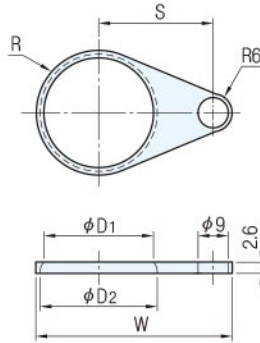


RoHS

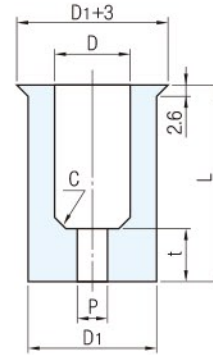
①OPSS



②OPRS



③OP

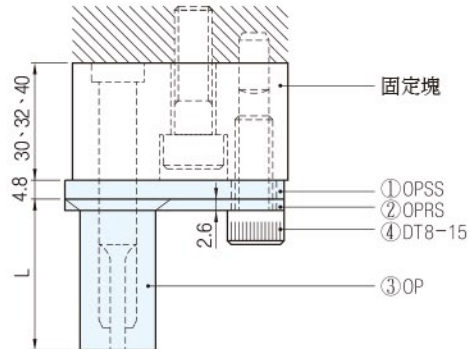


④DT



零件	材質	硬度
①	SS400	-
②	SS400	-
③	-	蕭氏A95

Catalog No.	構成零件			
	①	②	③	④
SRPS	•	•	•	•



Catalog No. TYPE	D	L											
		27	29	32	34	37	39	42	44	47	49	52	54
①②③④ SRPS	10	27	29	32	34	37	39	42	44	47	49	52	54
	13	27	29	32	34	37	39	42	44	47	49	52	54
	16	37	39	42	44	47	49	52	54	57	59	62	64
	20	48	50	53	55	58	60	63	65	68	70	73	75
	25	48	50	53	55	58	60	63	65	68	70	73	75
32	48	50	53	55	58	60	63	65	68	70	73	75	

Catalog No. TYPE	D	D1	D2	S	R	W
OPSS	13	24	26	32	14.5	52.5
	16	29	31	34	17	57
	②	20	34	36	36	19.5
OPRS	25	41	43	39	23	68
	32	51	53	42	28	76

Catalog No. TYPE	D	D1	P	T	C	
						③
OP	13	-0.2 -0.4	23	4.0		
	16		28			
	20	33	7			
	25	40				
	32	-0.3 -0.5	50	5.0		

**Wa. 注意**  
 ・OP詳細請參閱本單元

訂貨：Catalog No. - L 交期：5 天  
 SRPS 13 - 52  
 OPSS 20