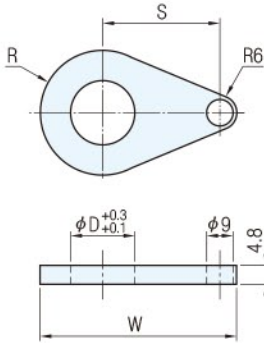
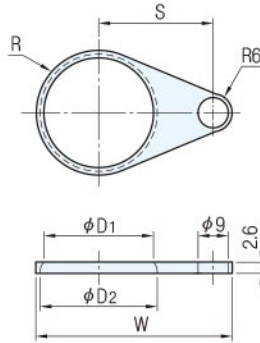


RoHS

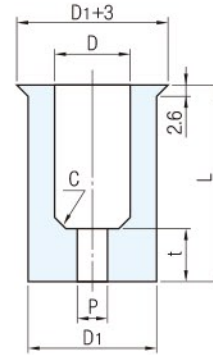
①OPSS



②OPRS



③OP

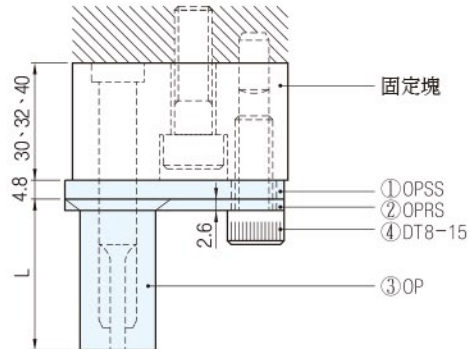


④DT



零件	材質	硬度
①	SS400	-
②	SS400	-
③	-	蕭氏A95

Catalog No.	構成零件			
	①	②	③	④
SRPS	•	•	•	•



Catalog No. TYPE	D	L																																																																												
		(①②③④) SRPS	10	27	29	32	34	37	39	42	44	47	49	52	54	13	27	29	32	34	37	39	42	44	47	49	52	54	16	37	39	42	44	47	49	52	54	57	59	62	64	20	48	50	53	55	58	60	63	65	68	70	73	75	25	48	50	53	55	58	60	63	65	68	70	73	75	32	48	50	53	55	58	60	63	65	68	70

Catalog No. TYPE	D	D1	D2	S	R	W												
							(①) OPSS	10	19	21	29	12	47	13	24	26	32	14.5
(②) OPRS	20	34	36	36	19.5	61.5	25	41	43	39	23	68	32	51	53	42	28	76

Catalog No. TYPE	D	D1	P	T	C													
						(③) OP	10	18	3.5	6	2.0	13	23	4.0	7	16	28	20

**Wa. 注意**  
 ・OP詳細請參閱本單元

訂貨: Catalog No. - L 交期: 5 天  
 SRPS 13 - 52  
 OPSS 20