

RoHS

①圓形用

①異形用

②

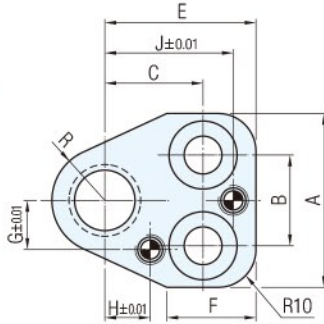
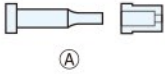
③

④

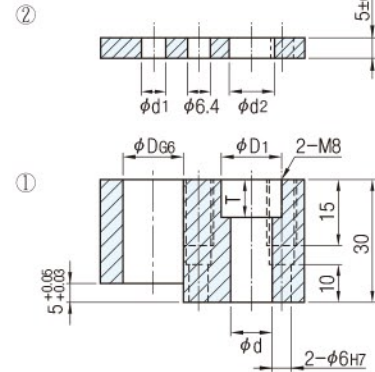
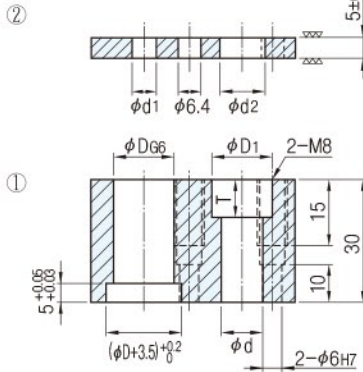
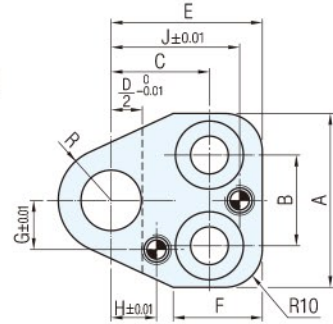
⑤



圓形沖頭 ·
圓形下模用



異形沖頭 ·
異形下模用



零件	材質	硬度	表面處理
①	S45C	-	Fe ₃ O ₄
②	相當於SCM440	56~60HRC	-
③	內六角螺栓		

	Catalog No.		構成零件				
	圓形用	異形用	①	②	③	④	⑤
沖頭用	LS-WS	LS-KS	•	•	•	•	•
	LSWQ	LSKQ	•	•	•	•	•
	TSE	TSE	•	•			
下模用	LS-WL	LS-KL	•	•	•	•	•
	TLE	TLE	•				
本體	LS-WM	LS-KM	•				

Catalog No.		D	D _{G6}	A	B	C	E	F	G	H	J	R	D ₁	d	T	d ₂	d ₁		圓形用附件 ③④⑤	異形用附件 ③④⑤
TYPE																	TSE	TLE		
圓形用 ①②③④⑤	異形用 ①②③④⑤	10	+0.014 +0.005	37	20	21	35		10	9	29	9.5	14	9	10	10	7.4	③M8-40 ④NPBN6-30 ⑤NSW8	③M8-40 ④NPBN6-30 ⑤NSW8	
LS-WS LS-WL	LS-KS LS-KL	13	+0.017	43	26	23	38		13	11	32	12.0					9.4			
LSWQ LSKQ	LSKQ	16	+0.006	44	24	26	40			12	34	14.0					6.2	③M10-40 ④NPBN6-30 ⑤NSW8	③M10-40 ④NPBN6-30 ⑤NSW8	
TSE TLE	TSE TLE	20	+0.020 +0.007	48	28	27	42	20	16	14	36	17.0	17	11	12	12	11.6 13.6 17.6			
		25		50		30	46		18	17	39	19.5					21.6	③M12-40 ④NPBN6-30 ⑤NSW8	③M12-40 ④NPBN6-30 ⑤NSW8	
		32		54	30	33	48		21	20	42	23.0					27.6			
		38	+0.025 +0.009	58		35	52		23	23	46	26.0	19	13	14	14	37.0	③M12-40 ④NPBN6-30 ⑤NSW8	③M12-40 ④NPBN6-30 ⑤NSW8	
LS-WM	LS-KM	45		64	34	38	56		26	27	50	29.5								

訂貨：Catalog No. 交期：6 天

LS-WS 10