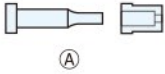


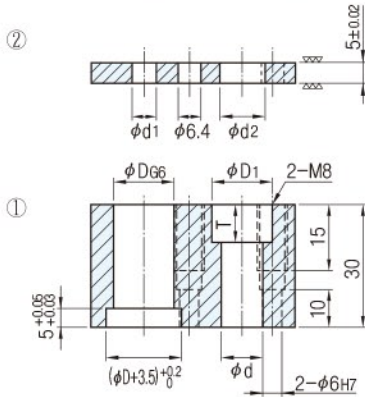
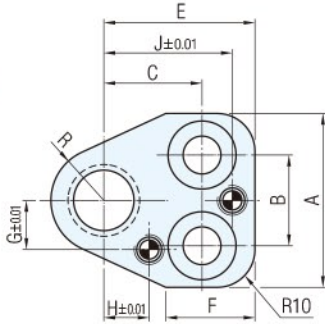
RoHS



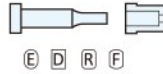
圓形沖頭 ·
圓形下模用



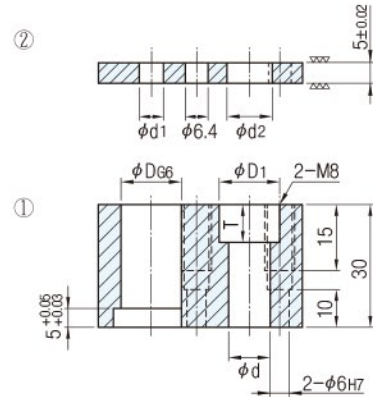
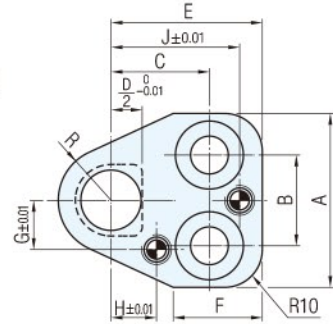
①



异形沖頭 ·
异形下模用



① ② ③ ④ ⑤



零件	材質	硬度	表面處理
①	S50C	-	Fe ₃ O ₄
②	S50C	56~60HRC	-
③	內六角螺栓		

	Catalog No.		構成零件				
	圓形用	异形用	①	②	③	④	⑤
沖頭用	DR-AL	DR-BL	•	•	•	•	•
	DRAR	DRBR	•	•	•	•	•
	EBPL	EBPL	•	•			
下模用	DR-AD	DR-BD	•	•	•	•	•
	EBDL	EBDL	•				
本體	DR-AN	DR-BN	•				

Catalog No.		D	D _{G6}	A	B	C	E	F	G	H	J	R	D ₁	d	T	d ₂	d ₁		圓形用附件 ③④⑤	异形用附件 ③④⑤
TYPE																	EBPL	EBDL		
圓形用 ①②③④⑤	异形用	10	+0.014 +0.005	37	20	21	35		10	9	29	9.5	14	9	10	10	7.4	③M8-40 ④NPBN6-30 ⑤NSW8	③M8-40 ④NPBN6-30 ⑤NSW8	
DR-AL	DR-BL	13	+0.017	43	26	23	38		13	11	32	12.0					9.4			
DR-AD	DR-BD	16	+0.006	44	24	26	40			12	34	14.0					6.2	③M10-40 ④NPBN6-30 ⑤NSW8	③M10-40 ④NPBN6-30 ⑤NSW8	
DRAR	DRBR	20	+0.020 +0.007	48	28	27	42	20	16	14	36	17.0	17	11	12	12	11.6	③M10-40 ④NPBN6-30 ⑤NSW8	③M10-40 ④NPBN6-30 ⑤NSW8	
		25		50		30	46		18	17	39	19.5					13.6			
EBPL	EBPL	32		54	30	33	48		21	20	42	23.0					17.6			
EBDL	EBDL	38	+0.025 +0.009	58		35	52		23	23	46	26.0	19	13	14	14	21.6	③M12-40 ④NPBN6-30 ⑤NSW8	③M12-40 ④NPBN6-30 ⑤NSW8	
DR-AN	DR-BN	45		64	34	38	56		26	27	50	29.5					27.6			
																	37.0			

訂貨：Catalog No. 交期：1 天