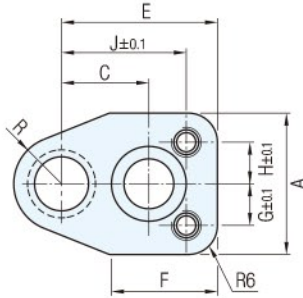
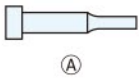


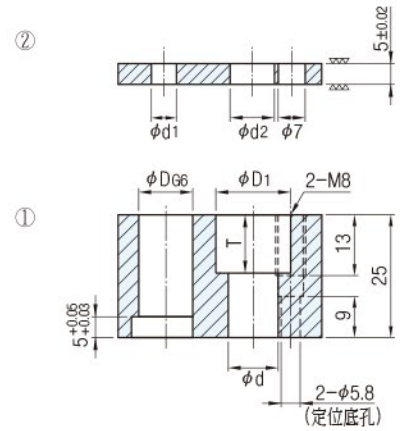
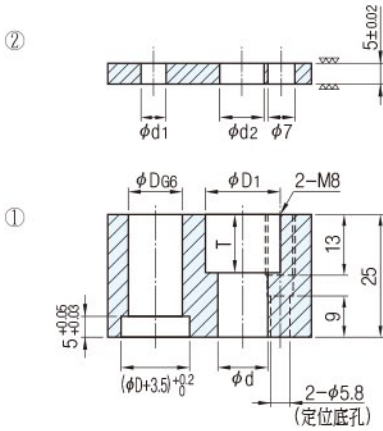
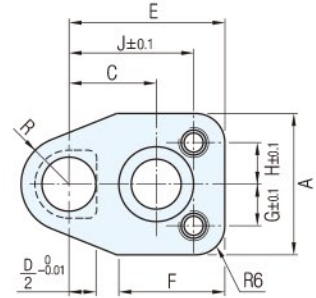
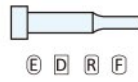
RoHS



圓形沖頭用



異形沖頭用



零件	材質	硬度	表面處理
①	S50C	-	Fe ₃ O ₄
②	S50C	56~60HRC	-
③	內六角螺栓		

Catalog No.		構成零件				
圓形用	異形用	①	②	③	④	⑤
MT-AR	MT-BR	•	•	•	•	•
MTMR	MTMS	•		•	•	•
SBLP	SBLP		•			
MTA	MTB	•				

Catalog No.		D	D66	A	C	E	F	G	H	J	R	D1	d	T	d2	d1	圓形用附件 ③④⑤	異形用附件 ③④⑤
TYPE																		
圓形用 MT-AR	異形用 MT-BR	10	+0.014 +0.005	34	22	38	26			31.5	11.5	19	13	13	14		③M12-35 ④NPBN6-30 ⑤NSW8	③M12-35 ④NPBN6-30 ⑤NSW8
MTMR	MTMS	13						12	12							6.2		
SBLP	SBLP		+0.017 +0.006	36	26	45	33			39.0	14.0	25	17	17	18		③M16-35 ④NPBN6-30 ⑤NSW8	③M16-35 ④NPBN6-30 ⑤NSW8
MTA	MTB	16																

訂貨： Catalog No. 交期： 1 天

MT-AR 16