

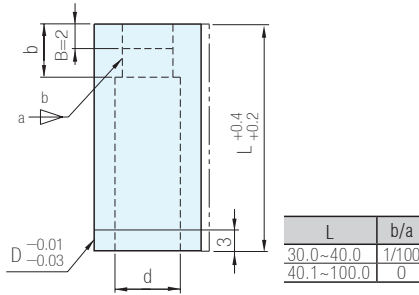
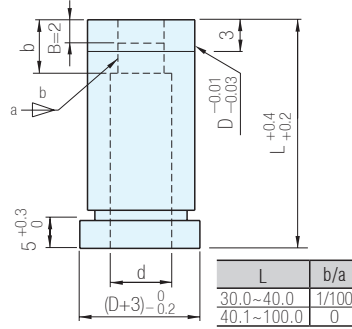
RoHS



肩型



直軸型



材質 硬度	D尺寸	Catalog No.
相當於 SKD11 60~63HRC	D6~56	(A) P-MHD
		(D) P-HDD
		(R) P-HDR
		(E) P-HDE
		(G) P-HDG
	D10~56	(A) P-MHDS
		(D) P-HDDS
		(R) P-HDRS
		(E) P-HDES
		(G) P-HDGS

材質 硬度	D尺寸	Catalog No.	
相當於 SKD11 60~63HRC	D6~56	(A) P-MSD	
		(D) P-SDD	
		(R) P-SDR	
	D8~56	(E) P-SDE	
		(G) P-SDG	
		D10~56	(A) P-MSDS
			(D) P-SDDS
	(R) P-SDRS		
	D10~56	(E) P-SDES	
		(G) P-SDGS	

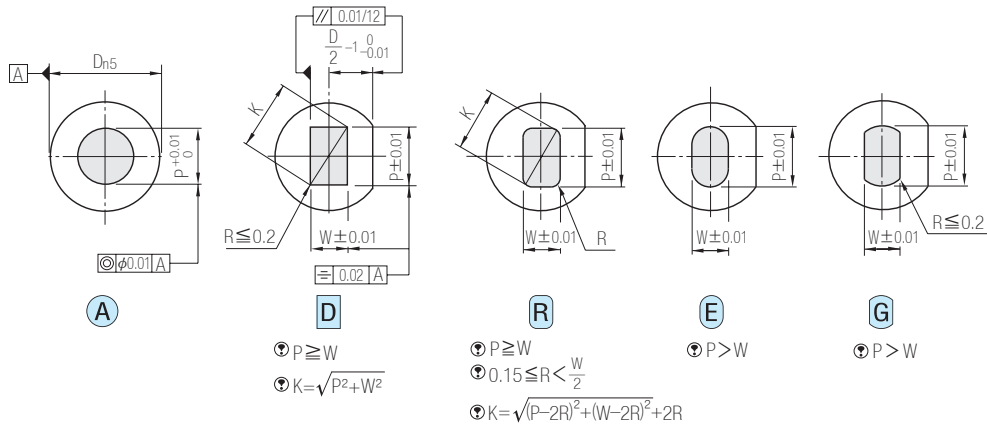
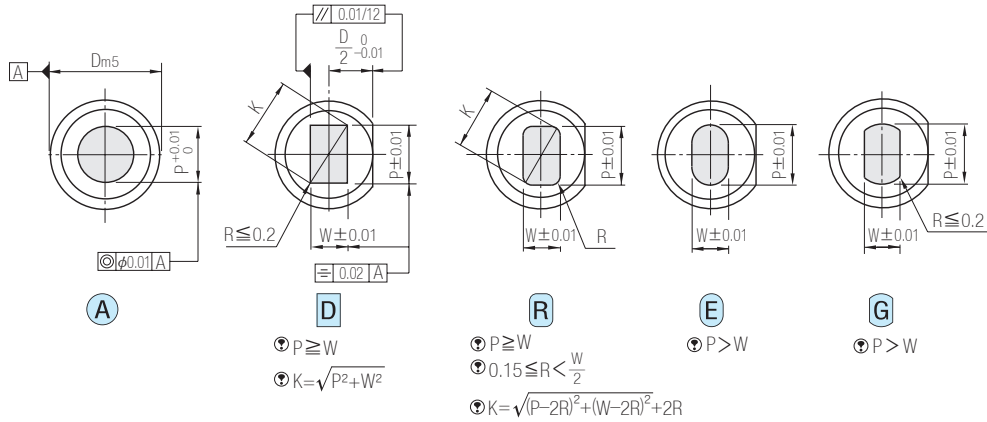
D公差			Catalog No.		指定單位0.1mm L	指定單位0.01mm				b	d
D	m5	n5	TYPE	D		(A)	(D)(R)(E)(G)	(R)	R		
						min. P max.	P-Kmax.	P-Wmin.			
6	+0.009 +0.004	+0.013 +0.006	肩型 直軸型 (A) P-MHD P-MSD (D) P-HDD P-SDD (R) P-HDR P-SDR (E) P-HDE P-SDE (G) P-HDG P-SDG	(6)	30.0~40.0	1.00~ 3.00	3.00	1.00	0.15 W 2 以下 只 (R)	3	3.4
8	+0.012 +0.006	+0.016 +0.010		8		1.00~ 4.00	4.00			4	4.4
10				10		2.00~ 6.00	6.00	1.20		6	6.4
13	+0.015 +0.007	+0.020 +0.012		13		3.00~ 8.00	8.00	1.50			8.4
16				16		5.00~10.00	10.00	2.00			10.6
20	+0.017 +0.008	+0.024 +0.015		20		7.00~12.00	12.00	3.00			12.6
25				25		10.00~16.00	16.00				16.6
32				32		15.00~20.00	20.00	4.00			20.6
38	+0.020 +0.009	+0.028 +0.017		38		19.00~26.00	26.00	5.00			26.6
45				45		25.00~35.00	35.00	6.00			36.0
50			50	33.00~40.00	40.00	7.00		41.0			
56	+0.024 +0.011	+0.033 +0.020	56	38.00~45.00	45.00	8.00		46.0			
10	+0.012 +0.006	+0.016 +0.010	肩型 直軸型 (A) P-MHDS P-MSDS (D) P-HDDS P-SDDS (R) P-HDRS P-SDRS (E) P-HDES P-SDES (G) P-HDGS P-SDGS	10	40.1~80.0 (40.01)	2.00~ 6.00	6.00	1.20	只 (R)	6	6.4
13	+0.015 +0.007	+0.020 +0.012		13		3.00~ 8.00	8.00	1.50			8.4
16				16		5.00~10.00	10.00	2.00			10.6
20	+0.017 +0.008	+0.024 +0.015		20		7.00~12.00	12.00	3.00			12.6
25				25		10.00~16.00	16.00				16.6
32				32		15.00~20.00	20.00	4.00			20.6
38	+0.020 +0.009	+0.028 +0.017		38		19.00~26.00	26.00	5.00			26.6
45				45		25.00~35.00	35.00	6.00			36.0
50				50		33.00~40.00	40.00	7.00			41.0
56	+0.024 +0.011	+0.033 +0.020		56		38.00~45.00	45.00	8.00			46.0

Wa. 注意

- D(6)→D=6的直軸型只有(A)形狀(圓形)的規格, 沒有(D)(R)(E)(G)形狀
- L(40.01)→指定LKC·LKZ時,L尺寸可以從40.01開始指定

訂貨: Catalog No. - L - P - W - R(只R) 交期: 17 天

P-MHD 13 - 36.2 - P5.00
P-SDRS 16 - 55 - P8.00 - W8.00 - R0.40



追加工

Alteration	Code	A	D R E G
刃口追加工	PC WC	變更刃口直徑 min. $P > PC \geq \frac{P_{min}}{2} \geq 0.50$ 指定單位0.01mm ◎PC1.00~1.99時, b=4 $\max. \frac{P}{W} < \frac{PC}{WC} \leq P \cdot K_{max} + 0.2$ 指定單位0.01mm	變更刃口直徑 min. $P > PC \geq \frac{P-W_{min}}{2} \geq 1.00$ 指定單位0.01mm
	BC	變更刃口長度 $1 \leq BC \leq b$ 指定單位0.1mm ◎L > 40不適用	
	PKC	變更刃口尺寸公差 $P \begin{matrix} +0.01 \\ 0 \end{matrix} \rightarrow P \begin{matrix} +0.005 \\ 0 \end{matrix}$ ◎PC < 1.00不適用	變更刃口尺寸公差 $P \cdot W \pm 0.01 \rightarrow \begin{matrix} +0.01 \\ 0 \end{matrix}$
全長	LKC	變更全長公差 $L \begin{matrix} +0.4 \\ +0.2 \end{matrix} \rightarrow L \begin{matrix} +0.05 \\ 0 \end{matrix}$	◎使用LKC時, L尺寸の指定單位可為0.01mm
	LKZ	變更全長公差 $L \begin{matrix} +0.4 \\ +0.2 \end{matrix} \rightarrow L \begin{matrix} +0.01 \\ 0 \end{matrix}$	◎使用LKZ時, L尺寸の指定單位可為0.01mm ◎D > 25不適用
肩部	KC	◎肩部單面止迴加工	變更止迴位置 指定單位1°
		◎單面止迴加工 ◎D6不適用	變更止迴位置 指定單位1°

Alteration	Code	A	D R E G
	WKC	止迴平行加工(雙面) ◎D R E G 形狀可與KC併用 ◎直軸型的D6不適用	
	KFC	止迴°和角度 180° 0° 指定加工(雙面) 指定單位1° ◎不可與KC、WKC併用 ◎L < 16 D > 25不適用 ◎直軸型不適用	止迴°和角度 270° 0° 指定加工(雙面) 指定單位1° ◎不可與KC、WKC併用 ◎L < 16 D > 25不適用 ◎直軸型不適用
	HC	變更肩部直徑 $D \leq HC < (D+3)$ 指定單位0.1mm	
	TC	變更肩部厚度 $2 \leq TC < 5$ 指定單位0.1mm (TKC、TKM併用時, 指定單位可為0.01mm) ◎全長即為指定尺寸	
	TKC	變更肩部厚度公差 $T \begin{matrix} +0.3 \\ 0 \end{matrix} \rightarrow T \begin{matrix} +0.02 \\ 0 \end{matrix}$	
	TKM	變更肩部厚度公差 $T \begin{matrix} +0.3 \\ 0 \end{matrix} \rightarrow T \begin{matrix} 0 \\ -0.02 \end{matrix}$	
	RC	◎只肩部適用, 加工肩部, 以配合固定塊使用 (相對於固定塊表面-0.04~0加工)	
	SKC	軸部平面加工(單面) ◎適用於D ≥ 8 ◎不可與KC、WKC、KFC併用 ◎直軸型不適用	