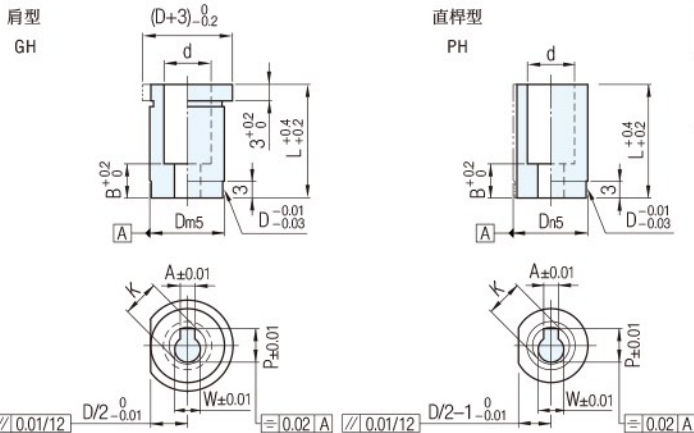


RoHS



异形沖頭導套

◎規格圖記載的形狀為1個範例



材質 硬度	Catalog No
	Type
SKD11 60~63HRC	GH PH

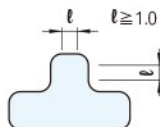
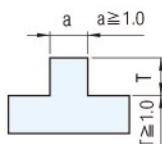
Catalog No		刃口形狀	D	L	P·K max.	P·W min.	异形沖頭導套		异形下模		斜面逃料异形下模		d	F
Type	Type						B	b	B	b	B			
异形沖頭導套	GH	2H~12H	8	10 13	4.00	2.00	4	-	-	-	-	4.4	-	
		2J~18J	10	16	6.00	2.00						6.4		
	PH	3K~28K	13	20	8.00	3.00	6	-	-	-	-	8.4		
		2L~7L	16	25	10.00	3.00						10.6		

Wa) 注意

◎L=(16)~(40)時,適用的Type和D尺寸如右表所示

Type	L	D
GL	(16)	6
PL		7
PLP		38
FL		
FLP	(40)	10
GLP		11
PLP		56
FLP		

· 加工極限



0.2 ≤ R ≤ 40
0.2 ≤ S ≤ 40
沒有註明尺寸的角部帶有0.2以下的R

● 指定單位

尺寸公差	指定單位
W ± 0.01	0.01
P ± 0.01	
A ± 0.01	
B ± 0.01	
C ± 0.01	
Q	
R	
S	
C(R部)	
A° (角度)	

訂貨: Catalog No - L - P·W·A·B·C·Q·R·S...指定0.01mm單位

GL 8J 25 - 25 - P14.00-W11.00-R4.00

交期: 7 天