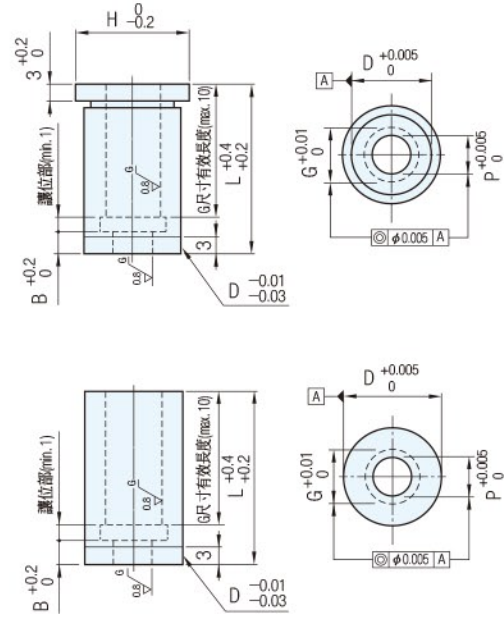


RoHS

 <p>肩型</p>	材質 硬度	D尺寸	Catalog No.
	相當於SKH51 61~64HRC	D3~5	KNGG
相當於SKD11 60~63HRC	D6·8		
 <p>直型</p>	材質 硬度	D3~5	KNPG
	相當於SKD11 60~63HRC	D6·8	



Catalog No		L				指定0.01mm單位		B	H
Type	D					min. P max.	min. G max.		
肩型 KNGG	3	10	13	16		0.80~ 1.98	2.00	2	4
	4	10	13	16		0.80~ 2.38	2.00~ 2.40		5
直型 KNPG	5	10	13	16		0.80~ 2.88	2.00~ 2.90		6
	6	10	13	16	20	0.80~ 3.38	3.00~ 3.40	3	9
	8	10	13	16	20	0.80~ 4.38	3.00~ 4.40	4	11



Wa) 注意

- ① 肩型下部・讓位部有時為薄壁，請小心安裝，以免破損
- ② D=3時，G尺寸只可指定2.00

訂貨：Catalog No - L - P - G 交期：16 天

KNGG 3 - 16 - P0.95 - G2.00  
KNPG 5 - 13 - P1.20 - G2.50

追加加工

Alteration	Code	Spec.	Alteration	Code	Spec.
 全長追加加工	LC	變更全長(從導向部加工) 10 ≤ LC < L 指定0.1mm單位 (LKC、LKZ併用時，可指定0.01mm單位)	 肩部追加加工	HC	變更肩型直徑 D ≤ HC < H 指定0.1mm單位
		變更全長 10 ≤ LC < L 指定0.1mm單位 (LKC、LKZ併用時，可指定0.01mm單位)		TC	變更肩型厚度 2 ≤ TC < 3 指定0.1mm單位 (TKC、TKM併用時，可指定0.01mm單位) ①全長縮短(3-TC) LC併用時，全長與LC相同
	LKC	變更全長公差 L <sub>+0.4</sub> <sub>+0.2</sub> → L <sub>0</sub> <sup>+0.05</sup>	TKC	變更肩型厚度公差 ⊗L(LC) < 16不適用 T <sub>0</sub> <sup>+0.2</sup> → T <sub>0</sub> <sup>+0.02</sup>	
	LKZ	變更全長公差 ⊗L(LC) < 16不適用 L <sub>+0.4</sub> <sub>+0.2</sub> → L <sub>0</sub> <sup>+0.01</sup>	TKM	變更肩型厚度公差 ⊗L(LC) < 16不適用 T <sub>0</sub> <sup>+0.2</sup> → T <sub>-0.02</sub> <sup>0</sup>	

訂貨：Catalog No - L(LC) - P - G - (HC·TC...etc)

KNGG 8 - LC15.0 - P3.01 - G4.00 - HC10.0