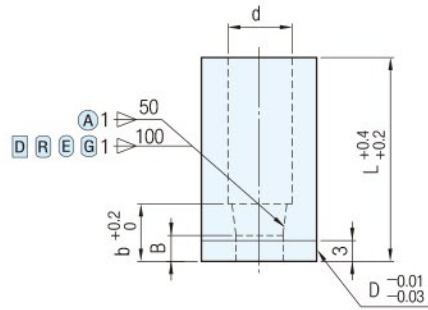
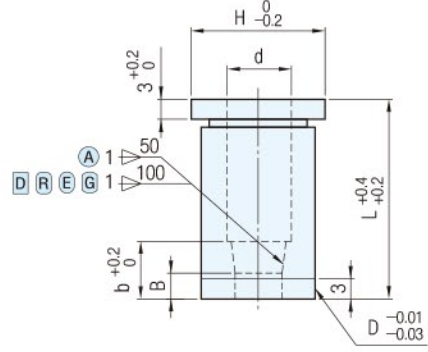


RoHS

肩型	桿徑 D 公差	材質 硬度	D尺寸	Catalog No.
	Dm5	相當於SKH51 61~64HRC	D3~5	(A) DNGG (D) DGHD (R) DGHR (E) DGHE (G) DGHG
		相當於SKD11 60~63HRC	D6~16	
	Dn5	相當於SKH51 61~64HRC	D3~5	(A) DNPB (D) DPHD (R) DPHR (E) DPHE (G) DPHG
		相當於SKD11 60~63HRC	D6~16	



D公差			Catalog No		L								指定0.01mm單位								
D	m5	n5	Type		D	10	13	16	20	22	25	(A)	(D)	(R)	(E)	(G)	(R)	B	b	d	H
			min	P																	
3	+0.006 +0.002	+0.008 +0.004	(相當於SKH51) 肩型 m5 直型 n5	(A) DNGG DNPB	3	10	13	16	20			0.50~	0.70	-	-	-	-		4	2.0	4
4					4	10	13	16	20	22	25	0.50~	2.00	-	-	-	-	-	2	4	2.4
5	+0.009 +0.004	+0.013 +0.008			5	10	13	16	20	22	25	0.50~	2.50	-	-	-	-	5	2.9	6	
6			(相當於SKD11) 肩型 m5 直型 n5	(A) DNGG DNPB (D) DGHD DPHD (R) DGHR DPHR (E) DGHE DPHE (G) DGHG DPHG	(6)	10	13	16	20	22	25	1.00~	3.00	3.00	1.00	0.15		3	6	3.4	9
8	+0.012 +0.006	+0.016 +0.010			8	10	13	16	20	22	25	1.00~	4.00	4.00	1.00	W/2		4	8	4.4	11
10					10	10	13	16	20	22	25	2.00~	6.00	6.00	1.20			8	6.4	13	
13	+0.015 +0.007	+0.020 +0.012			13	10	13	16	20	22	25	3.00~	8.00	8.00	1.50			6	8.4	16	
16					16	10	13	16	20	22	25	3.00~	10.00	10.00	2.00			6	10.6	19	

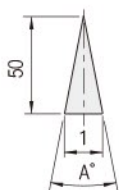
Wa) 注意

- ⊙ D=(6)的直型沒有(D)(R)(E)(G)形狀
- ⊙ D3的肩型下部為薄壁,請小心安裝,以免破損

訂貨: [Catalog No] - [L] - [P] - [W] - [R(僅R)]

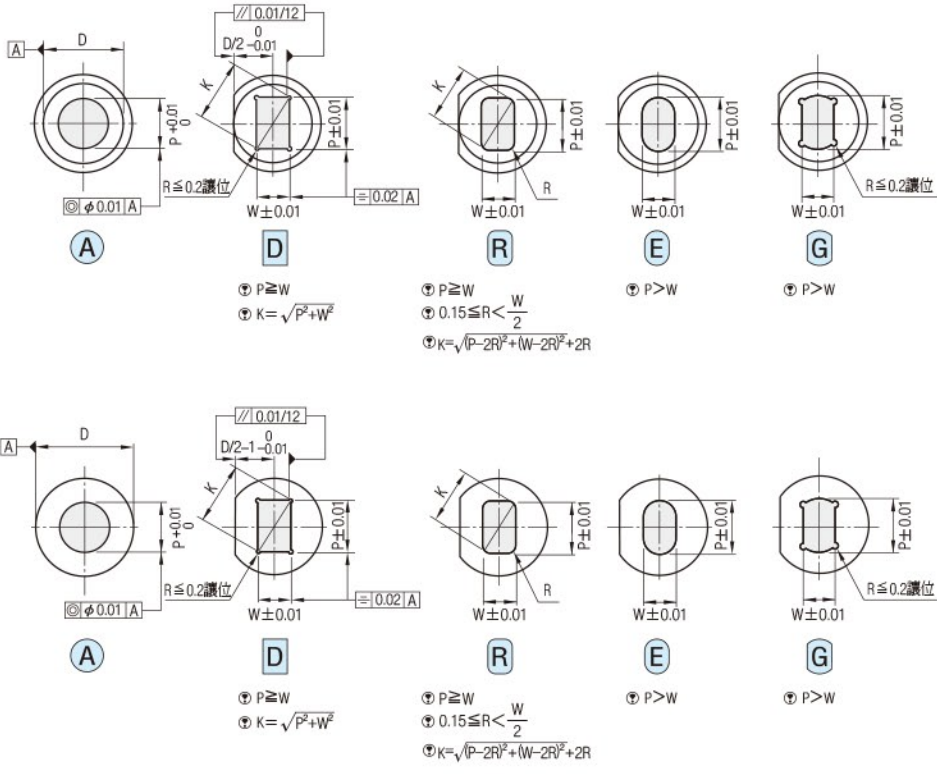
DNGG 8 - 25 - P3.20
 DPHR 13 - 25 - P7.40 - W3.22 - R0.50

交期: (A) 8 天 (D)(R)(E)(G) 8 天



1:50
 表示50mm的距離
 加寬1mm的錐度

錐度	1/50	1/100
角度(A°)	1.146°	0.573°



追加工

Alteration	Code	A	D R E G										
導向部追加工	PC WC	變更導向部內徑尺寸 $\min. P > PC \geq \frac{P_{\min.}}{2} \geq 1.00$ 指定0.01mm單位 ◎ PC1.50~1.99時 D13, 16 → B=4 $\max. P < PC \leq P + 0.2$	變更導向部內徑尺寸 $\min. W > WC \geq \frac{P_{\min.}}{2} \geq 1.00$ 指定0.01mm單位 $\max. P < WC \leq P \cdot K_{\max.} + 0.2$										
		<table border="1"> <tr><th>P · W</th><th>Bmax</th></tr> <tr><td>0.50 ~ 0.99</td><td>2</td></tr> <tr><td>1.00 ~ 1.99</td><td>4</td></tr> <tr><td>2.00 ~ 2.99</td><td>6</td></tr> <tr><td>3.00 ~ 10.20</td><td>8</td></tr> </table>	P · W	Bmax	0.50 ~ 0.99	2	1.00 ~ 1.99	4	2.00 ~ 2.99	6	3.00 ~ 10.20	8	
	P · W	Bmax											
	0.50 ~ 0.99	2											
1.00 ~ 1.99	4												
2.00 ~ 2.99	6												
3.00 ~ 10.20	8												
BC	變更導向部長度 $1 \leq BC \leq B_{\max.}$ $1 \leq BC \leq b$ 指定0.1mm單位 ◎ D3不適用	<table border="1"> <tr><th>D</th><th>b</th></tr> <tr><td>4</td><td>4</td></tr> <tr><td>5</td><td>5</td></tr> <tr><td>6</td><td>6</td></tr> <tr><td>8~16</td><td>8</td></tr> </table>	D	b	4	4	5	5	6	6	8~16	8	
	D	b											
4	4												
5	5												
6	6												
8~16	8												
PKC	變更導向部尺寸公差 $P \begin{matrix} +0.01 \\ 0 \end{matrix} \rightarrow \begin{matrix} +0.005 \\ 0 \end{matrix}$ ◎ P < 1.00不適用	變更導向部尺寸公差 $P \cdot W \pm 0.01 \rightarrow \begin{matrix} +0.01 \\ 0 \end{matrix}$ ◎ P · W < 1.00不適用											
全長追加工	LC	變更全長(從導向部加工) $10 \leq LC < L$ 指定0.1mm單位 (LK、LKZ併用時,可指定0.01mm單位) ◎ b尺寸與導入部縮短(L-LC) b ≥ 1											
		變更全長 $10 \leq LC < L$ 指定0.1mm單位 (LK、LKZ併用時,可指定0.01mm單位)											
	LKC	變更全長公差 $L \begin{matrix} +0.4 \\ +0.2 \end{matrix} \rightarrow L \begin{matrix} +0.05 \\ 0 \end{matrix}$											
	LKZ	變更全長公差 ◎ L(LC) < 16不適用 $L \begin{matrix} +0.4 \\ +0.2 \end{matrix} \rightarrow L \begin{matrix} +0.01 \\ 0 \end{matrix}$											
肩部追加工	KC	肩部單面止週加工	90° 180° 270° 變更止週位置 指定1°單位										
		單面止週加工 ◎ D3~6不適用	90° 180° 270° 變更止週位置 指定1°單位										
	WKC	止週平行加工(雙面) 可與KC併用 ◎ L(LC) < 16不適用 ◎ 直型的D3~6不適用											
	HC	變更肩型直徑 $D \leq HC < H$ 指定0.1mm單位											
	TC	變更肩型厚度 $2 \leq TC < 3$ 指定0.1mm單位 (TKC、TKM併用時,可指定0.01mm單位) ◎ 全長縮短(3-TC) LC併用時,全長與LC相同											
	TKC	變更肩型厚度公差 ◎ L(LC) < 16不適用 $T \begin{matrix} +0.2 \\ 0 \end{matrix} \rightarrow T \begin{matrix} +0.02 \\ 0 \end{matrix}$											
	TKM	變更肩型厚度公差 ◎ L(LC) < 16不適用 $T \begin{matrix} +0.2 \\ 0 \end{matrix} \rightarrow T \begin{matrix} 0 \\ -0.02 \end{matrix}$											
直型追加工	SKC	直型平面加工(單面) ◎ 僅肩型適用 ◎ 適用於D ≥ 8 L(LC) ≥ 20 ◎ 不可與KC、WKC併用											

訂貨: Catalog No - L(LC) - P(PC) - W(WC) - R - (BC·HC·TC...etc)
 DNGG 8 - LC18.0 - P3.20 - KC