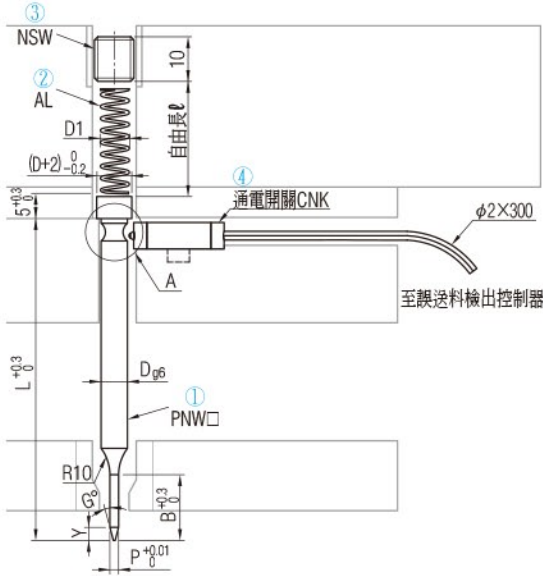
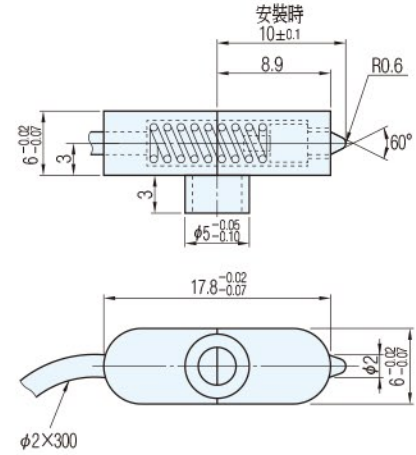


RoHS



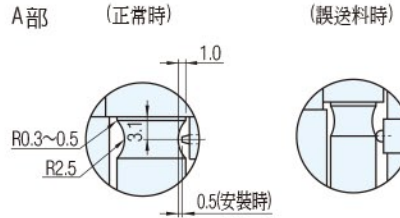
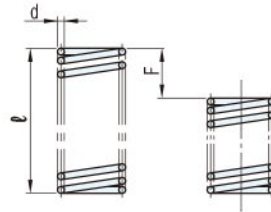
④ 通電開關CNK



- ・ 連接方法
請將引線連接到誤送料檢出控制器的檢出傳感器輸出端子(接觸式)上(請參閱NKPK的連接方法)
- ・ 使用電壓
請在微電壓(5~15V)條件下使用

P	$P \geq 2.00$	$1.00 \leq P < 2.00$	$P < 1.00$
Y	3	2	1
G	15°	10°	10°

② 彈簧AL



部品No.	名稱	Catalog No.	材質	處理	硬度
①	誤送料檢測銷	PNWP PNWD PNWV	相當於SKD11	-	60~63HRC
②	彈簧	AL	請參閱彈簧單元		
③	止付螺絲	NSW	請參閱小零件或彈簧單元		
④	通電開關	CNK	聚碳酸酯	-	-

② AL彈簧常數1N/mm (0.1kgf/mm)

①	D4		D5		D6		D8		D10		
	φ D1	ℓ	d	maxF	d	maxF	d	maxF	d	maxF	
AL	25	0.65	10	0.65	10	0.75	10	0.9	10	0.9	10
	30	0.7	12	0.7	12	0.8	12	0.9	12	0.9	12
	35	0.7	14	0.7	14	0.8	14	0.9	14	0.9	14
	40	0.7	16	0.7	16	0.8	16	0.9	16	0.9	16
	45	0.75	18	0.75	18	0.85	18	1.0	18	1.0	18
	50	0.75	20	0.75	20	0.85	20	1.0	20	1.0	20
	55	0.75	22	0.75	22	0.85	22	1.0	22	1.0	22
	60	0.8	24	0.8	24	0.9	24	1.0	24	1.0	24
	65	0.8	26	0.8	26	0.9	26	1.1	26	1.1	26
70	0.85	28	0.85	28	1.0	28	1.1	28	1.1	28	
③ NSW	M8×P1.25		M10×P1.5		M10×P1.5		M12×P1.5		M14×P1.5		

彈簧負載(N)=彈簧常數(N/mm)×壓縮量F(mm) (N)=kgf×9.80665

■ ① 誤送料檢測銷

B	Catalog No.		L						P	
	TYPE	D							指定單位0.01mm	
10	PNWP	4	50	60	70	80			1.00~3.97	
		5	50	60	70	80	90	100	2.00~4.97	
		6	50	60	70	80	90	100	2.00~5.97	
15		8	50	60	70	80	90	100	3.00~7.97	
15	PNWD	4		60	70	80			1.00~3.97	
		5		60	70	80	90	100	2.00~4.97	
		6		60	70	80	90	100	2.00~5.97	
		8		60	70	80	90	100	3.00~7.97	
21		10		60	70	80	90	100	110	3.00~9.97
21		4		60	70	80				1.20~3.97
27	PNWV	5		60	70	80	90	100		2.00~4.97
		6		60	70	80	90	100		2.00~5.97
		8		70	80	90	100			3.00~7.97
32		10		70	80	90	100	110		3.00~9.97

訂貨： Catalog No. - L(LC) - P(PC) - (BC, HC, NTC, PKC...) 交期： 8 天

PNWP 6 - 90 - P3.00
PNWP 8 - LC76 - PC2.50

追加工

Alteration	Code	Spec.												
	PC	變更前端尺寸 $PC \geq \frac{P_{min}}{2} \geq 0.50$ 指定單位0.01mm ◎指定PC時, B尺寸可能會變小 <table border="1"> <tr> <th>P(PC)</th> <th>Bmax.</th> </tr> <tr> <td>0.50~0.99</td> <td>10</td> </tr> <tr> <td>1.00~1.99</td> <td>20</td> </tr> <tr> <td>2.00~3.99</td> <td>35</td> </tr> <tr> <td>4.00~5.99</td> <td>45</td> </tr> <tr> <td>6.00~</td> <td>60</td> </tr> </table>	P(PC)	Bmax.	0.50~0.99	10	1.00~1.99	20	2.00~3.99	35	4.00~5.99	45	6.00~	60
P(PC)	Bmax.													
0.50~0.99	10													
1.00~1.99	20													
2.00~3.99	35													
4.00~5.99	45													
6.00~	60													
	BC	變更前端長度 $Y+2 \leq BC \leq B_{max}$ $BC \leq L(LC) - 30$ 指定單位0.1mm												
	LC	變更L尺寸 $(B) + 30 \leq LC < L$, 指定單位0.1mm ◎L尺寸-前端長度為30mm以下時, 前端長度為L-30mm												

Alteration	Code	Spec.
	HC	變更肩型直徑 $D \leq HC < D + 2$ 指定單位0.1mm
	NTC	前端部不加工錐形
	PKC	變更前端尺寸公差 $P^{+0.01}_0 \rightarrow P^{+0.005}_0$

■ ②③④ 檢測組件

Catalog No.		②						
TYPE	D	TYPE	ℓ					
NKD	4	AL	25	30	35	40	45	
	5							
	6							
	8							
	10							

訂貨： Catalog No. - ②AL · ℓ 交期： 5 天
NKD6 - AL60

■ 構成部品(單體)

零件No.	名稱	Catalog No.	備註
②	彈簧	AL	請參閱彈簧單元
③	止付螺絲	NSW	請參閱彈簧或小零件單元
④	通電開關	CNK	-

訂貨： Catalog No. 交期： 5 天
CNK