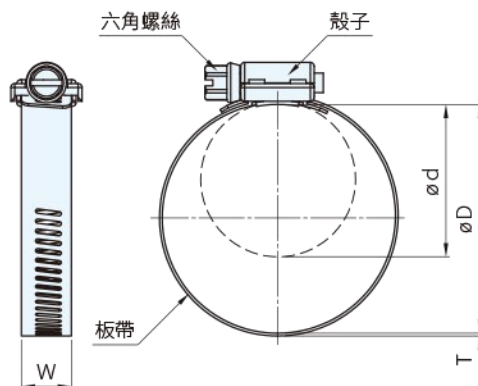




材質	板帶	殼子	5/16"六角螺絲 (7.9mm)	頭部
代號	材質	材質	材質	
I	SUS304	SUS304	SUS304	一字



TYPE	NO	材質	使用範圍(內徑)				T	W	數量/盒
			mm		inch				
			d min.	D max.	d min.	D max.			
NHC CAP-NHC (盒裝)	25	I	13	25	1/2	1	0.6	12.7	10
	27		14	27	9/16	1-1/16			
	32		17	32	11/16	1-1/4			
	38		17	38	11/16	1-1/2			
	44		21	44	13/16	1-3/4			
	51		25	51	1	2			
	57		32	57	1-1/4	2-1/4			
	63		38	63	1-1/2	2-1/2			
	70		44	70	1-3/4	2-3/4			
	76		51	76	2	3			
	82		57	82	2-1/4	3-1/4			
	89		64	89	2-1/2	3-1/2			
	95		70	95	2-3/4	3-3/4			
	102		76	102	3	4			
	108		82	108	3-1/4	4-1/4			
	114		89	114	3-1/2	4-1/2			
	127		102	127	4	5			
	140		114	140	4-1/2	5-1/2			
152	127	152	5	6					
165	140	165	5-1/2	6-1/2					
178	152	178	6	7					

SP 特長

- 產品依據SAE J1508 Type F標準生產
- 產品符合RoHS & REACH歐盟環保規範
- 殼子的特殊結構，使管夾負載扭力高達10Nm
- 板帶沖孔結構，使管夾更容易鎖付及高負載扭力，且板帶彈性佳可鎖付於各式結構上
- SUS304：10.0 Nm

EX 使用例

- 適用於重型工業等高扭力、高壓力的特殊市場需求

訂貨：TYPE - NO. - 材質
 NHC - 27 - I
 CAP-NHC - 27 - I

交期：1 天