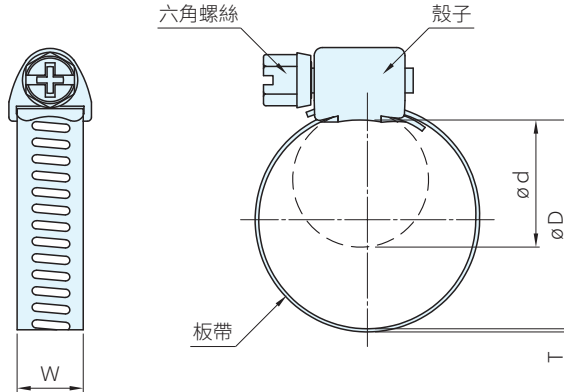




材質代號	板帶	殼子	六角螺絲 (7 mm)		頭部
	材質	材質	材質	表面處理	
F	SUS430	SUS430	鋼	鍍三價鉍	十字
G	SUS304	SUS304	SUS304	-	一字



TYPE	NO	材質	使用範圍(內徑)				T	W	數量/盒
			mm		inch				
			d min.	D max.	d min.	D max.			
NHC	13	F	6	13	1/4	1/2	0.6	9	10
	16		8	16	5/16	5/8			
	20		11	20	7/16	3/4			
CAP-NHC (盒裝)	23	G	12	23	1/2	7/8			
	25		13	25	1/2	1			
	27		14	27	9/16	1-1/16			

Sp. 特長

- 產品符合RoHS & REACH歐盟環保規範
- 空轉佳且束緊扭力可達3.0 Nm
- 帶沖孔結構，使管夾更容易鎖付，且板帶彈性佳可鎖付於各式結構上
- SUS430：鎖緊扭力範圍 3.0 Nm
SUS304：鎖緊扭力範圍 3.5 Nm

訂貨： TYPE - NO. - 材質 交期： 1 天

NHC - 13 - F
CAP-NHC - 13 - F

Ex. 使用例

- 依據不同材質可應用於工業機械、農機設備、汽車修配、水設備等廣泛工業市場