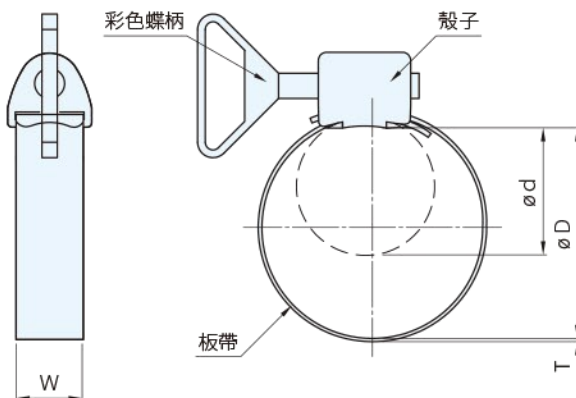




材質代號	板帶材質	殼子材質	螺絲		彩色蝶柄材質
E	SUS430	SUS430	碳鋼	鍍三價鉍	POM



TYPE	NO	材質	使用範圍(內徑)				蝶柄顏色	T	W	數量/盒
			mm		inch					
			d min.	D max.	d min.	D max.				
NHC CAP-NHC (盒裝)	12	E	8	12	5/16	1/2	藍	0.6	9	10
	16		10	16	3/8	5/8	橘			
	20		12	20	1/2	3/4	綠			
	22		12	22	1/2	7/8	黃			
	25		16	25	5/8	1	藍			
	27		16	27	5/8	1-1/16	橘			
	32		20	32	3/4	1-1/4	藍			
	40		25	40	1	1-5/8	藍			
	45		30	45	1-3/16	1-3/4	藍			
	50		32	50	1-1/4	2	藍			
	60		40	60	1-5/8	2-3/8	藍			

Sp. 特長

- 產品依據DIN 3017標準生產
- 產品符合RoHS & REACH歐盟環保規範
- 管夾板帶凹凸面設計及邊緣特殊無毛邊處理，避免軟管遭受破壞
- 蝶型把手使用特殊塑鋼材料，長時間在戶外曝露下不易脆裂
- 可重複使用
- SUS430：鎖緊扭力範圍 1.5~2.5 Nm

訂貨： TYPE - NO. - 材質 交期： 1 天

NHC - 12 - E
CAP-NHC - 12 - E

Ex. 使用例

- 德式管夾搭配蝶型把手，輕巧便利不需任何工具即可使用，適用於家庭DIY、園藝、低壓管件及經常拆裝的需求領域