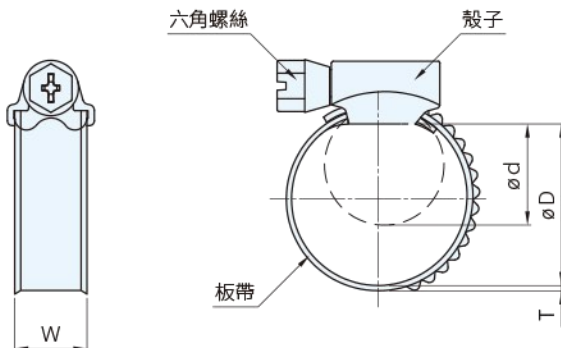


RoHS SUS



材質代號	板帶	殼子	六角螺絲 (7 mm)		頭部
	材質	材質	材質	表面處理	
C	SUS430	SUS430	碳鋼	鍍三價鉍	十字
D	SUS304	SUS304	SUS304	-	一字



TYPE	NO	材質	使用範圍(內徑)				T	W	數量/盒
			mm		inch				
			d min.	D max.	d min.	D max.			
NHC CAP-NHC (盒裝)	25	C	16	25	5/8	1	0.7	12	10
	27		16	27	5/8	1-1/16			
	32		20	32	3/4	1-1/4			
	40		25	40	1	1-5/8			
	45		30	45	1-3/16	1-3/4			
	50		32	50	1-1/4	2			
	60		40	60	1-5/8	2-3/8			
	70		50	70	2	2-3/4			
	80	D	60	80	2-3/8	3-1/8			
	90		70	90	2-3/4	3-1/2			
	100		80	100	3-1/8	4			
	110		90	110	3-1/2	4-3/8			
	120		100	120	4	4-3/4			
	130		110	130	4-3/8	5-1/8			
	140		120	140	4-3/4	5-1/2			
	150		130	150	5-1/8	5-7/8			
160	140	160	5-1/2	6-1/4					

SPJ 特長

- 產品依據DIN 3017標準生產
- 產品符合RoHS & REACH歐盟環保規範
- 管夾板帶凹凸面設計及邊緣特殊無毛邊處理，避免軟管遭受破壞
- SUS430：鎖緊扭力範圍 3.5~4.5 Nm
- SUS304：鎖緊扭力範圍 4.5~5.5 Nm

EX. 使用例

- 依據不同材質可應用於工業機械、農機設備、汽車修配、水設備、船舶運輸等高扭力或高壓的市場需求

訂貨：TYPE - NO. - 材質

NHC - 12 - C

CAP-NHC - 12 - C

交期：1 天