



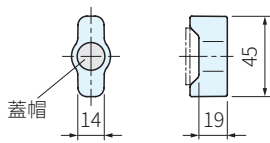
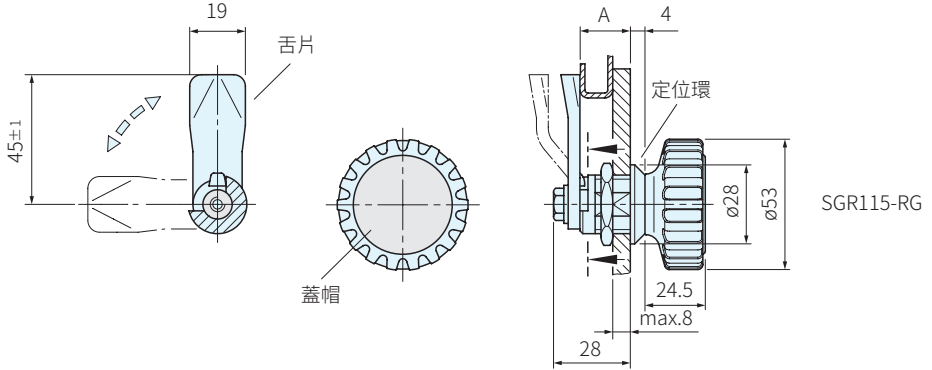
SGR115-RG



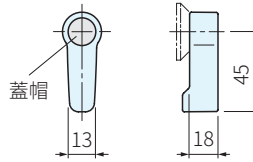
SGR115-KG



SGR115-HG



SGR115-KG



SGR115-HG

鎖殼	鎖舌	操作件		蓋帽		其它部件	
材質	3	材質	材質	顏色	材質	顏色	材質
SUS303	NI	SUS304	PA	黑霧面飾面	PA	淺灰霧面飾面	SUS304

Type	型式
SGR115-RG	星型旋鈕
SGR115-KG	翼型旋鈕
SGR115-HG	把手型

TYPE	A 門距														庫存	
	2	6	10	14	18	20	22	24	26	28	30	34	38	40		50
SGR115																△

安裝孔說明：

- 為了安裝，請按照示意圖在門、蓋子或艙口上開一個孔
- 組裝時，先將門鎖從前面插入孔內，然後從後面將六角螺帽套上並鎖緊

訂貨： TYPE - 型式 - A(門距) - 材質 交期： 10 天
SGR115 - KG - 22 - NI

孔距 用於沖孔或雷射加工的安裝孔 用於鑽孔或銑削的安裝孔

