



SGR115-SG



SGR115-KGN



SGR115-HGN



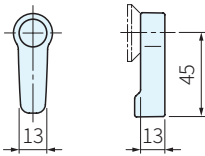
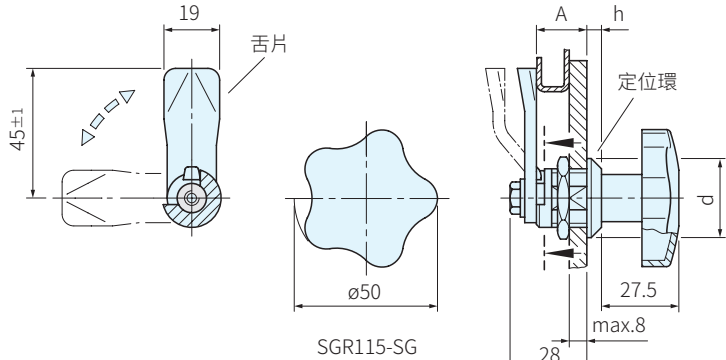
SGR115-SKN



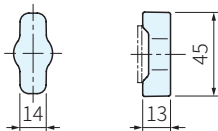
SGR115-STN

鎖殼		鎖舌 材質	操作件 材質	其它部件 材質
Type 1	材質 3			
SGR115-SG	SUS303	NI	SUS304	SUS304
SGR115-KGN				SUS CF-8
SGR115-HGN				SUS316
SGR115-SKN	SUS316			SUS316
SGR115-STN				

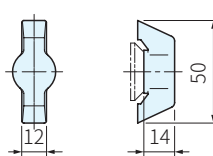
Type 1	型式
SGR115-SG	星型旋鈕
SGR115-KGN	翼型旋鈕
SGR115-HGN	把手型
SGR115-SKN	翼型旋鈕
SGR115-STN	把手型



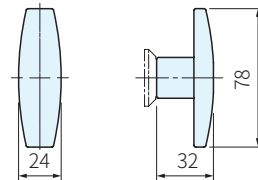
SGR115-HGN



SGR115-KGN



SGR115-SKN



SGR115-STN

TYPE	A 門距													d		h		庫存	
														Type		Type			
	SG,HGN,KGN	SKN,STN	SG,HGN,KGN	SKN,STN															
SGR115	6	10	14	18	20	22	24	26	28	30	34	38	40	50	28	32	4	6	△

安裝孔說明：

- 為了安裝，請按照示意圖在門、蓋子或艙口上開一個孔
- 組裝時，先將門鎖從前面插入孔內，然後從後面將六角螺帽套上並鎖緊

訂貨：TYPE - 型式 - A(門距) - 材質 交期：10 天
 SGR115 - SG - 24 - NI

孔距 用於沖孔或雷射加工的安装孔 用於鑽孔或銑削的安装孔

