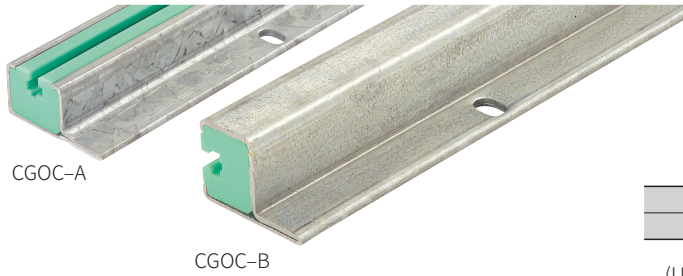
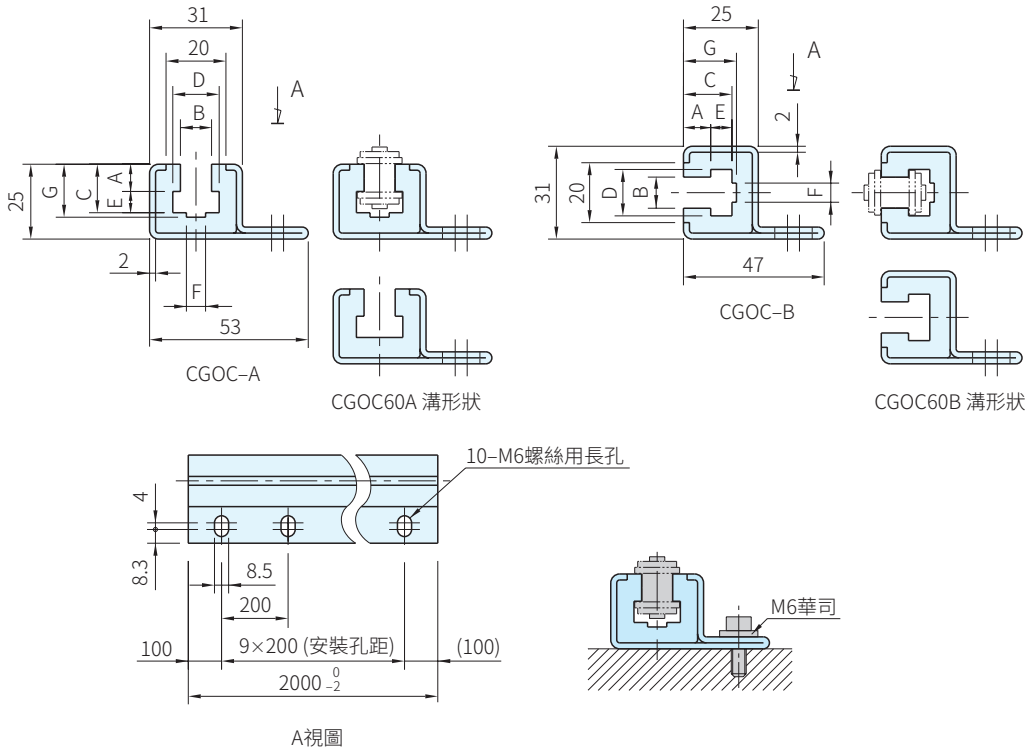


RoHS



軌道		C槽軌	
材質	顏色	材質	處理
PE (UHMWPE)	綠	鋼	鍍鋅



品號	庫存	品號	庫存	鏈條 NO.	A	B	C	D	E	F	G	質量 (g/m)	定寸 (m)	切斷費 (NT/刀)
CGOC40A		CGOC40B		40	7.6	8.2	12.8	12.4	5.2	5.1	14.8	2390	2	
CGOC50A	△	CGOC50B	△	50	9.1	10.4	16.2	15.5	7.1	6.4	17.7	2310		
CGOC60A		CGOC60B		60	12.2	12.3	20.3	18.7	8.1	-	-	2220		

Wa) 注意

- 適用鏈條是單列傳導用輓子鏈條和襯套鏈條 (JIS B 1801)
- 2m以內的切斷販賣價格是產品單價+切斷費 (切斷後端材餘料長度大於500mm以上時, 端材餘料也會一起寄送;但餘料長度小於500mm以下時, 除非貴司指定, 否則不寄送)
- 長度在溫度變化1°C時, 1000mm的伸縮量約0.2mm (庫存品的長度變化量亦有可能比較大)
- 考慮到伸縮量的變化, 請用長孔型設計
- 追加切斷加工時, 須標示和暨存安裝孔(M6長孔)的相關位置圖面
- 追加加工詳細請參考本單元

*一部分產品尚未符合RoHS, 最新情報請和敝公司聯絡

訂貨: 交期:

CGOC40A