

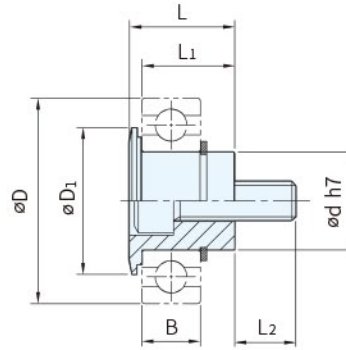
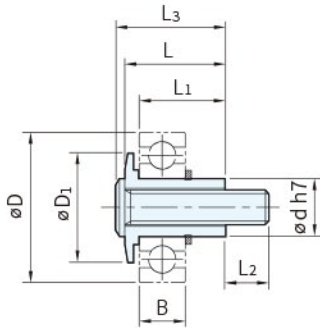


型式 1



型式 2

材質	處理
S45C	無電解鍍



品號	軸承				型式	D ₁	L	L ₁	L ₂	L ₃	附屬螺絲	庫存
	稱呼	d	D	B								
WAT-BB6000M-N	6000	10	26	8	1	19	17.5	15.0	7.5	19.0	M6×25	•
WAT-BB6001M-N	6001	12	28			22						•
WAT-BB6002M-N	6002	15	32			25						•
WAT-BB6003M-N	6003	17	35	10	2	30	19.5	17.0	10.5	21.0	M8×30	•
WAT-BB6004M-N	6004	20	42									12.5
WAT-BB6005M-N	6005	25	47	12	2	35	21.5	19.0	14.5	-	M8×25	•
WAT-BB6006M-N	6006	30	55			13.5						•
WAT-BB6007M-N	6007	35	62			14						•
WAT-BB6200M-N	6200	10	30	9	1	22	18.5	16.0	6.5	20.0	M6×25	•
WAT-BB6201M-N	6201	12	32			10						•
WAT-BB6202M-N	6202	15	35			11						•
WAT-BB6203M-N	6203	17	40	12	2	25	20.5	18.0	9.5	22.0	M8×30	•
WAT-BB6204M-N	6204	20	47									14
WAT-BB6205M-N	6205	25	52	15	2	35	23.5	21.0	10.5	-	M8×25	•
WAT-BB6206M-N	6206	30	62			16						•
WAT-BB6207M-N	6207	35	72			17						•

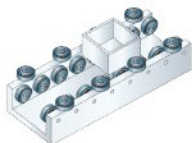
【Ps.】備註

・適用於搬送和張緊器

訂貨： 交期： 天

WAT-BB6000M-N

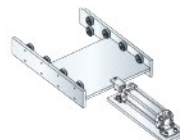
【EX.】使用例



搬送用導位



張緊器



各種窗的滑動用