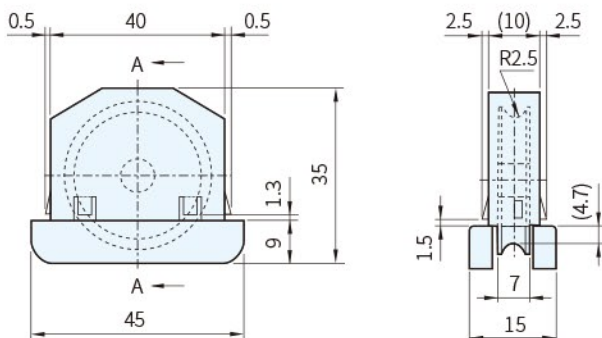




名稱	材質
框架	PE
滾輪	PA



品號	框架材質	滾輪材質	庫存
K-No.3A	PE	PA	·
K-No.3B		使用K-DU-30-H6-M	·

SP. 特長

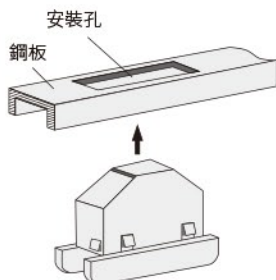
- 無需夾鉗固定在門上
- 構造簡單，耐用性高及低成本
- 全塑料製成，不生銹

訂貨： 交期：
K-No.3A

PS. 備註

- 每個輪子在荷重49N(5kgf)下，滑門可以在500mm行程下來回拉動100,000次
- 適用於遮雨門和書庫……等

安裝孔的尺寸
L×W×t = 40.5×11×1.0(或0.8) mm



使用方法

