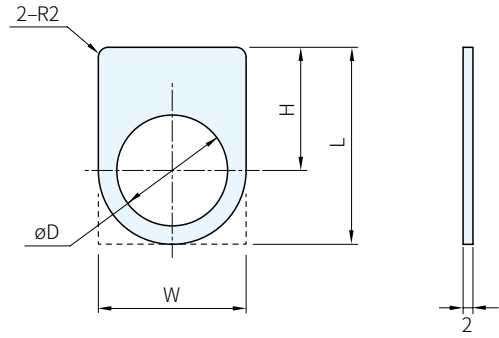


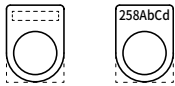
RoHS



材質	顏色
透明壓克力	底白色

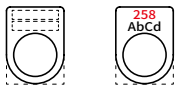
虛線(角型) : MED16K-1
MED16K-2

文字段數 : 1



文字段數	D	W	L	H	TYPE	D 一段文字	K 文字顏色
1	16.5	25	35	22.5	*MED16K-1	□	B (黑) R (紅)
					MED16-1		
	22.5	30	40	25	MED22-1		
	25.5	35	45	27.5	MED25-1		
	30.5	40	50	30	MED30-1		

文字段數 : 2



文字段數	D	W	L	H	TYPE	D 一段文字	K 文字顏色	F 二段文字	K 文字顏色
2	16.5	25	35	22.5	*MED16K-2	□	B (黑) R (紅)	□	B (黑) R (紅)
					MED16-2				
	22.5	30	40	25	MED22-2				
	25.5	35	45	27.5	MED25-2				
	30.5	40	50	30	MED30-2				

訂貨 : TYPE - D - K - F - K 交期 : 15 天

MED16-1 - 258AbCd - B

MED16-2 - 258 - R - AbCd - B

特殊訂貨 : TYPE - 阿拉伯數字(由伍全填寫) 交期 : 20 天

MED16-1 - □

MED16-2 - □

Ps. 備註

- *記號是角型
- 特殊訂貨 : 中文或特殊符號銘板請填寫“銘板詢問表格”, FAX或E-MAIL給敝公司
- 文字雕刻包括: 阿拉伯數字、英文...等
- 特殊需求歡迎洽詢, 數量一個亦可製作
- 文字雕刻內容如下表

文字雕刻	文字顏色
	黑/紅
數字	1234567890
英文字	ABCDEFGH...abcdefgh...

· 請附圖面

Ex. 使用例

