

RoHS



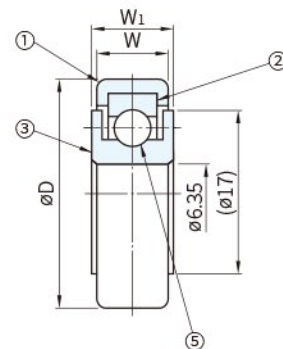
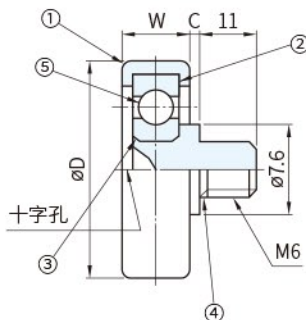
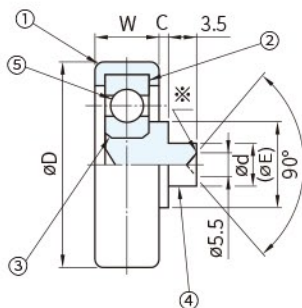
圖 1(鉸合)



圖 2(螺栓)



圖 3(孔型)



編號	零件名稱	材質	處理/顏色
①	外輪	POM	自然色
②	鐵外輪	鋼	鉻酸塩(三價)
③	內輪	鋼	
④	軸		
⑤	鋼珠		

品號	備註	D	E	d	W	C	容許荷重		質量 (g)
							N/300 r.p.m	kgf/300 r.p.m	
GS-IDS-22-A2.5	圖1	22	9	5	7	2.5	392	40	13.2
GS-IDS-26-A1.5		26	11	6	8	1.5	588	60	18.1
品號	備註	D	W	C	容許荷重		質量 (g)		
GS-IDS-22-B1.5-11					N/300 r.p.m	kgf/300 r.p.m			
GS-IDS-26-B2-11	圖2	22	7	1.5	392	40	14.5		
		26	8	2.0	588	60	20.0		
品號	備註	D	W	W ₁	容許荷重		質量 (g)		
GS-IDS-26-H6.35W0.8					N/300 r.p.m	kgf/300 r.p.m			
GS-IDS-35-H6.35W0.26	圖3	22	8	9.6	294	30	19.5		
		26	9	9.52			25.2		

SP 特長

- ・採用最適合作為軸承材料的 POM，耐磨損性非常優異，摩擦係數低，無需潤滑油即可輕快、低噪音旋轉
- ・耐腐蝕性、耐化學品性、耐候性優異
- ・採用射出成型加工製作

訂貨： 交期：

GS-IDS-22-A2.5

Ps 備註

- ・辦公設備 (電子打印機、辦公桌、櫥櫃、記錄器、打字機復印機、製圖儀)
- ・搬送機械 (傳送帶、升降機、各種門)
- ・電器設備 (音響、自動售貨機、排氣裝置)
- ・工業機械 (各種省力機械、各種省力裝置)
- ・建築 (移門滑輪、防風雨外門、百葉窗)
- ・醫療理化設備 (醫療設備、各種測量儀、顯影處理裝置)
- ・家用、休閒裝置 (釣魚用捲線器、玩具、自行車、編織機械)

Wa 注意

- ・載荷和轉速極限 392N×1000r.p.m
- ・摩擦係數→0.005(滾輪為0.06)
- ・使用溫度範圍→0°C~+40°C
- ・間隙→徑向間隙 0.1~0.3mm