

RoHS

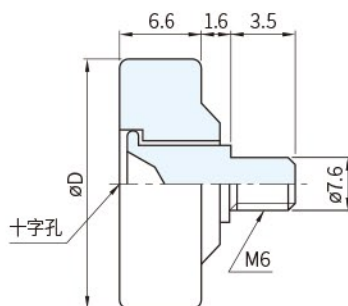
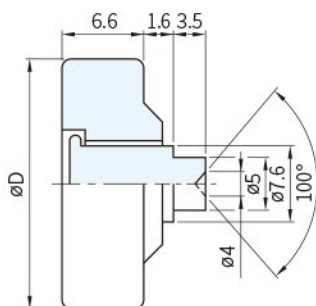
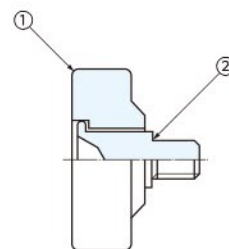


圖1(鉗合)



圖2(螺栓)

編號	零件名稱	材質	處理/顏色
①	外輪	POM	自然色
②	內輪	鋼	鉻酸塩(三價)



品號	備註	D	質量 (g)
GS-DL-19-A1.6	圖1	19	5.0
GS-DL-22-A1.6		22	6.1
GS-DL-26-A1.6		26	8.4

品號	備註	D	質量 (g)
GS-DL-19-B1.6	圖2	19	5.9
GS-DL-22-B1.6		22	6.8
GS-DL-26-B1.6		26	8.0

**Sp** 特長

- ・採用最適合作為軸承材料的 POM，耐磨損性非常優異，摩擦係數低，無需潤滑油即可輕快、低噪音旋轉
- ・耐腐蝕性、耐化學品性、耐候性優異
- ・採用射出成型加工製作

訂貨：  交期：  

GS-DL-19-A1.6

**Ps** 備註

- ・辦公設備 (電子打印機、辦公桌、櫥櫃、記錄器、打字機、復印機、製圖儀)
- ・搬送機械 (傳送帶、升降機、各種門)
- ・電器設備 (音響、自動售貨機、排氣裝置)
- ・工業機械 (各種省力機械、各種省力裝置)
- ・建築 (移門滑輪、防風雨外門、百葉窗)
- ・醫療理化設備 (醫療設備、各種測量儀、顯影處理裝置)
- ・家用、休閒裝置 (釣魚用捲線器、玩具、自行車、編織機械)

**Wa** 注意

- ・載荷和轉速極限 392N×1000r.p.m
- ・摩擦係數→0.005(滾輪為0.06)
- ・使用溫度範圍→0°C~+40°C
- ・間隙→徑向間隙 0.1~0.3mm