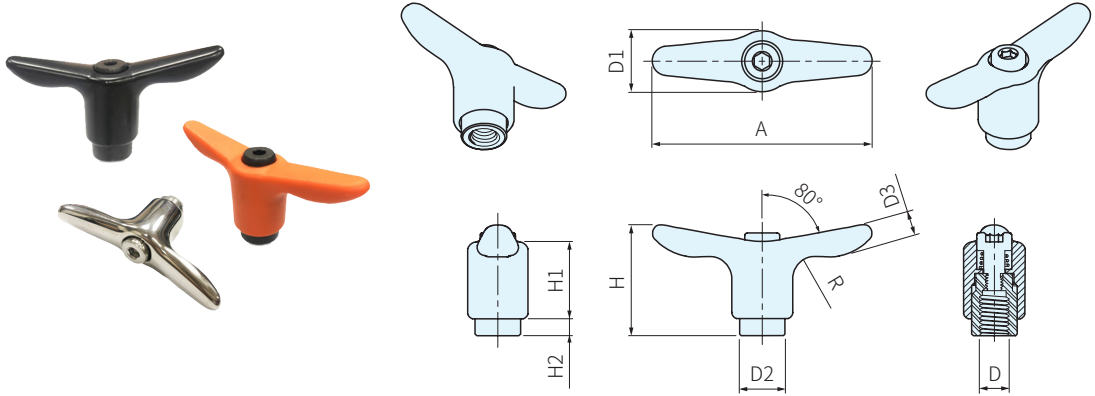


SUS



3 把手				4 螺母		
材質	代號	處理	顏色	代號	材質	處理
鋅合金	ZA	烤漆	黑、橘	BL、OR	鋼	染黑
PA+玻纖	PA	-	-	-	-	-
SUS304	SS	拋光	本色	-	SUS	-

TYPE	A	D	3 把手		D1	D2	D3	H	H1	H2	R	庫存
			材質	顏色								
ALHTN	50	M6	鋅合金(ZA) PA+玻纖(PA)	黑(BL) 橘(OR)	14	10	7	26.6	18	4	6	△
	65	M8			18	14	8.3	33.4	22.9	5	7	△
	78	M10			21.8	16	9.4	39.4	27	6	8	△
	92	M12			25	19	11	46.2	31.2	7.5	△	
	108	M16			30	23	12.5	55.8	37	10	9	△

訂貨：TYPE - A - D - 材質 - 顏色 交期：5 天
 ALHTN - 50 - M6 - ZA - BL
 ALHTN - 65 - M8 - PA - OR

TYPE	A	D	把手材質	D1	D2	D3	H	H1	H2	R	庫存
	65	M8	18	14	8.3	33.4	22.9	5	7	△	
	78	M10	21.8	16	9.4	39.4	27	6	8	△	
	92	M12	25	19	11	46.2	31.2	7.5	△		

SP 特長

- 360°旋轉把手設計，使用過程更加靈活順暢

訂貨：TYPE - A - D - 材質 交期：5 天
 ALHTN - 50 - M6 - SS