

RoHS

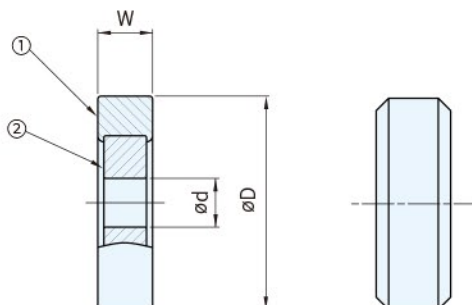


GS-DT-17-604ZZ-CB



GS-DT-18-L1260ZZ

編號	零件名稱	材質	顏色
①	外輪	POM	自然色
			黑色GS-DT-17-604ZZ-CB
②	內輪	鋼	-



品號	D	d	W	容許荷重 N/300 r.p.m	容許荷重 kgf/300 r.p.m	顏色	質量 (g)
GS-DT-17-604ZZ-CB	17	4	6	98	10	黑	3.1
GS-DT-18-L1260ZZ	18	6		392	40	自然	2.9
GS-DT-19-L1260ZZ	19						3.1
GS-DT-20-1260ZZ	20	3.4					
GS-DT-22-688ZZ	22	8	7	441	45		5.7
GS-DT-24-H6-626ZZ	24	6	8	490	50		9.9
GS-DT-26-H6-626ZZ	26	8	9	686	70		10.8
GS-DT-30-608ZZ	30						16.1
GS-DT-35-608ZZ	35			784	80	19.1	

SP 特長

- ・採用最適合作為軸承材料的 POM，耐磨損性非常優異，摩擦係數低，無需潤滑油即可輕快、低噪音旋轉
- ・耐腐蝕性、耐化學品性、耐候性優異
- ・採用射出成型加工製作

 訂貨： 交期：

GS-DT-18-L1260ZZ

Ps 備註

- ・辦公設備 (電子打印機、辦公桌、櫃檯、記錄器、打字機、復印機、製圖儀)
- ・搬送機械 (傳送帶、升降機、各種門)
- ・電器設備 (音響、自動售貨機、排氣裝置)
- ・工業機械 (各種省力機械、各種省力裝置)
- ・建築 (移門滑輪、防風雨外門、百葉窗)
- ・醫療理化設備 (醫療設備、各種測量儀、顯影處理裝置)
- ・家用、休閒裝置 (釣魚用捲線器、玩具、自行車、編織機械)

Wa 注意

- ・載荷和轉速極限 392N×1000 r.p.m
- ・摩擦係數→0.005(滾輪為 0.06)
- ・使用溫度範圍→0°C~+40°C
- ・間隙→徑向間隙 0.1~0.3mm
- ・GS-DT-17-604ZZ-CB 的外輪形狀不同