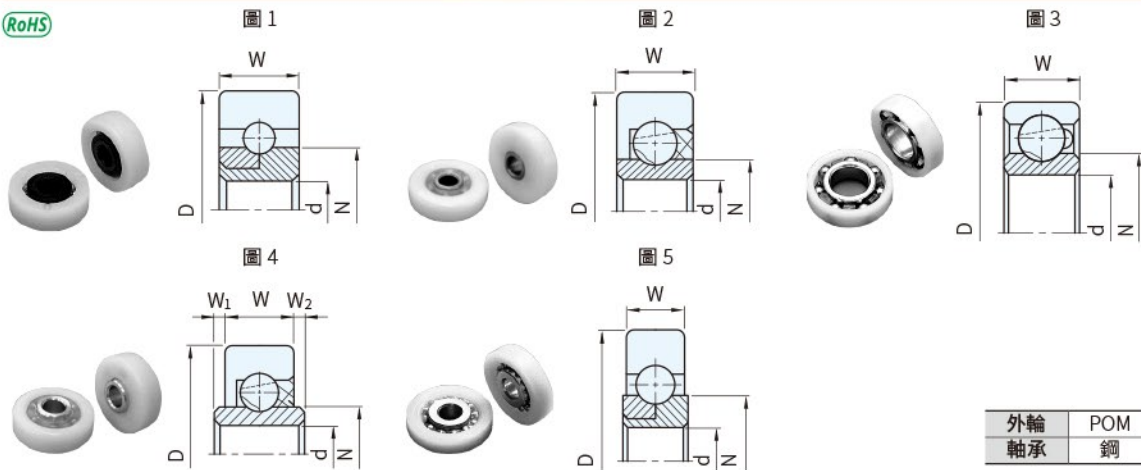


RoHS



外輪	POM
軸承	鋼

品號	備註	D 0 -0.1	d +0.1 0	W 0 -0.2	W ₁	W ₂	N	荷重 (N)	庫存
K-DRS-9-H2.5	圖1	9 ⁰ _{-0.05}	2.5 ^{+0.05} ₀	3±0.1			5.4	9.8	
K-DRS-12-H3		12 ⁰ _{-0.05}	3 ^{+0.05} ₀	4±0.1			6.5		
K-DR-18-H6		18	6	6			8.2	49	
K-DR-19-H5	19	5							
K-DR-19-H6	圖2	19	6	6±0.1			11.0	29.4	•
K-DR-20-H8		20	8						
K-DR-22-H6		22	6	7			9.5	196	•
K-DR-22-H8		22	8						
K-DR-24-H6		24 ⁰ _{-0.05}	6	8			13.0	49	•
K-DR-24-H10.5			10.5						
K-DR-26-H6		26	6	8			13.0	196	•
K-DR-26-H10			10						
K-DR-28-H6		28	6	7			9.5	196	•
K-DR-30-H6			28						
K-DR-30-H10-9		30 ⁰ _{-0.05}	10	9			14.5	245	•
K-DR-30-H10-8			10	8±0.1					
K-DR-32-H12		32	12	10			17.0	294	•
K-DR-35-H6		35	6	7			9.5	196	•
K-DR-35-H15			15	11±0.2					
K-DR-38-H10		38	10	8±0.2			13.0	196	
K-DR-40-H6		40 ⁰ _{-0.2}	6	8			9.5		
K-DR-40-H17		40	17	12±0.2			21.0	294	•
K-DR-47-H20		47	20	14			27.0	343	•
K-DR-18-H8		圖3	18	8			5	11.0	49
K-DR-16-H4.1W0.25	16		4.1	4	0.25	0.25	8.5		
K-DR-19-H4W(1.3)3	圖4	19	4	6	1.3	3	8.2	49	
K-DR-19-H5W(0)2.3			5		0	2.3			
K-DR-22-H4W(0.5)3		22	4	7	0.5	3	9.5	196	
K-DR-22-H6W1			6		1	1			
K-DR-24-H6W1		24	6	7	1	1	9.5	196	
K-DR-26-H4W(0.5)3			4		0.5	3			
K-DR-26-H6W1		26	4	7	0.5	3	9.5	196	
K-DR-28-H6W1			6		1	1			
K-DR-30-H6W1		30	6	7	1	1	9.5	196	
K-DR-35-H6W1			35		6	1			
K-DR-40-H6W0.5		40 ⁰ _{-0.2}	6	8	0.5	0.5	9.5	196	
K-DR-47-H8W(0)9		47	8	14	0	9	27.0		
K-DRS-16-H4.1W0.25		圖5	16	4.1	3.5±0.2	0.25	0.25	8.0	

Ps. 備註

- 溫度範圍：0°C~40°C
- 滾輪請勿施予軸向荷重
- 容許荷重是本公司300RPM/100萬回的測試值
- 1N=0.101972kgf

Wa. 注意

• 非庫存品必須以101pcs為單位購買之 訂貨：

品號 交期：1天 庫存

K-DR-19-H5

請洽詢 其它