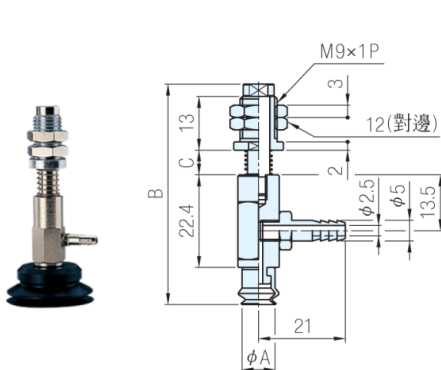
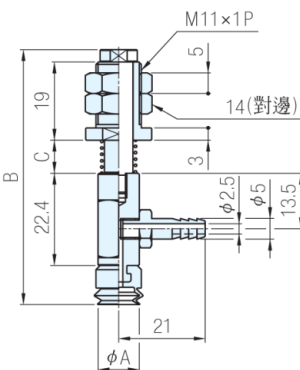




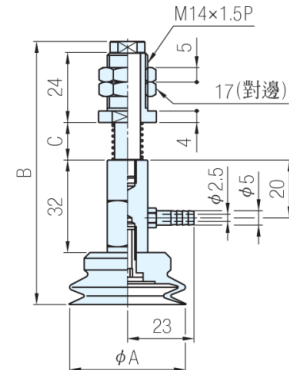
φ6~φ8
圓形吸盤



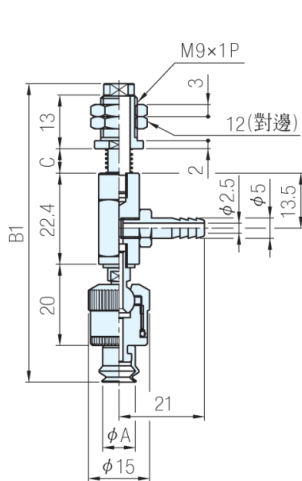
φ10~φ15
圓形吸盤



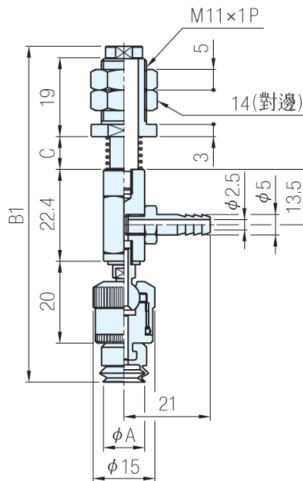
φ20~φ50
圓形吸盤



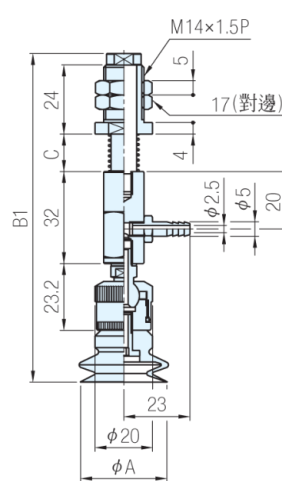
φ6~φ8
附擺動支架組



φ10~φ15
附擺動支架組



φ20~φ50
附擺動支架組



品號				盤徑 A	行程						配合管 尺寸	備註
規格	彈簧壓縮長度	吸盤材質	擺動支架		B	B1	C	B	B1	C		
-	3	N	無	-	行程 3			行程 10			PU管 φ6×φ4	圓形 吸盤
PBTS-06	10	S	R	10	53.4	73.4	6	67.4	87.4	20		
PBTS-08				15								
-	4	N	無	-	行程 4			行程 10				
PBTS-10	10	S	R	10	61.9	81.9	8	73.9	93.9	20		
PBTS-15				15								
-	6	N	無	-	行程 6			行程 15				
PBTS-20	15	S	R	20	83	109.2	13	96	126.2	26		
PBTS-30				30								
PBTS-40				40								
PBTS-50				50							93	116.2

Ps. 備註

- 使用注意事項請參閱真空吸盤之使用注意事項
- 技術資料及吸盤尺寸圖請參閱真空吸盤之技術資料

訂貨： 品號 交期： 3-7 天

PBTS-06x3-N
PBTS-06x3-N-R