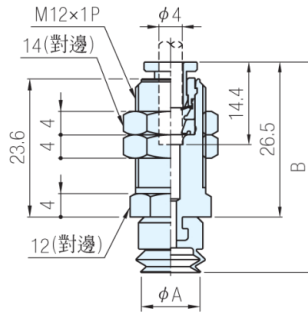
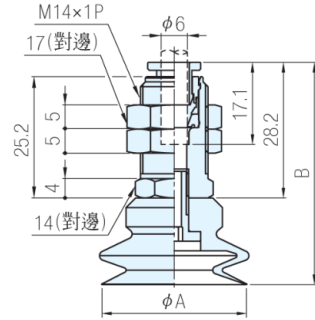


RoHS

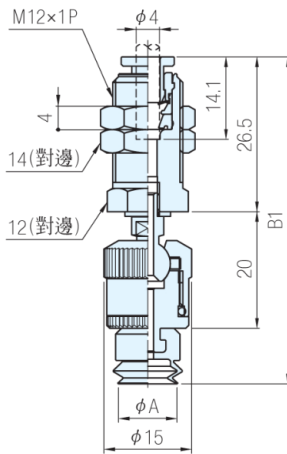
φ6~φ15  
圓形吸盤



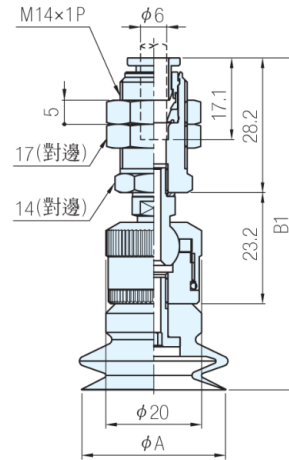
φ20~φ50  
圓形吸盤



φ6~φ15  
附擺動支架組



φ20~φ50  
附擺動支架組



規格	品號		盤徑 A	全長 B	全長 B1	配合管尺寸	備註
	吸盤材質	擺動支架					
PBK-06	N : NBR	無記號： 無擺動支架	6	35.5	55.5	PU管 φ4×φ2.5	圓形吸盤
PBK-08			8				
PBK-10			10				
PBK-15			15	37.5	57.5		
PBK-20			20	41.2	64.5		
PBK-30	S : 矽膠	R : 附擺動支架	30	46.2	69.5	PU管 φ6×φ4	
PBK-40			40				
PBK-50			50	48.2	71.5		

Ps. 備註

- 使用注意事項請參閱真空吸盤之使用注意事項
- 技術資料及吸盤尺寸圖請參閱真空吸盤之技術資料

訂貨：  交期： 天

PBK-06-N  
PBK-06-N-R