

RoHS

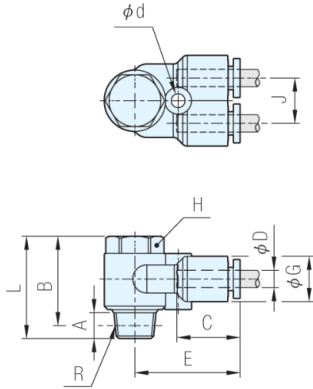
SQKZ

L型迴轉雙接頭



Sp. 特長

· 適用於直角90°方向可迴轉的雙配管



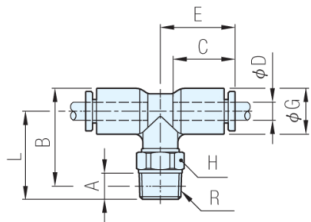
品號	管徑 D	牙徑 Rc(PT)	A	B	C	E	G	J	L	對邊 H	有效斷面積 mm ²	質量 (g)
SQKZ4-M5	4	M5	3.8	17.1	14.6	19.9	10.5	10.5	19	8	4	6.5
SQKZ4-01		1/8"	6	20.7		21.6			23.7			
SQKZ6-M5	6	M5	3.8	17.1	17.1	21.8	12.4	12.4	19	8	4	8
SQKZ6-01		1/8"	6	20.7		23.7			12			
SQKZ6-02	6	1/4"	9	23	18.9	25.9	14.3	14.3	27.5	17	12.5	36
SQKZ8-02		1/4"				27.7			32.4			
SQKZ8-03	8	3/8"	10	27.4	20.4	29.9	17.9	17.8	27.5	17	12.5	32
SQKZ10-02		1/4"	9	23		29.6			27.5			
SQKZ10-03	10	3/8"	10	27.4	20.4	31.7	17.9	17.8	32.4	19	20	48
SQKZ12-03		3/8"				35			32.4			
SQKZ12-04	12	1/2"	14	33.9	22.8	37.2	21.2	20.8	40.9	24	35	88
SQKZ12-04		1/2"	14	33.9		37.2			21.2			

SQT

T型二通接頭

Sp. 特長

· 適用於兩側90°鎖牙配管的場合



品號	管徑 D	牙徑 Rc(PT)	A	B	C	E	G	L	對邊 H	有效斷面積 mm ²	質量 (g)			
SQT4-M5	4	M5	2.2	19.4	14.5	17.4	10.5	15.3	10	3.5	8			
SQT4-01		1/8"	5.5	21.2				18.7				14	4.2	12
SQT4-02		1/4"	8	22.9				21.7						
SQT6-M5	6	M5	2.5	23.8	17.1	20.7	12.4	18.8	10	3.5	11.5			
SQT6-01		1/8"	5.5	26.1				22.6				14	10	13.5
SQT6-02		1/4"	8	28.1				25.9						
SQT6-03	6	3/8"	8	29.6	17.1	20.7	12.4	27.4	17	25.5	25.5			
SQT8-01		1/8"						5.5				26.7	22.3	12
SQT8-02	8	1/4"	8	28	18.6	22.9	14.3	24.9	14	16	22.5			
SQT8-03		3/8"						29				25.9	27	
SQT10-01	10	1/8"	5.5	30.8	20.9	26.6	17.8	24.6	17	30	32			
SQT10-02		1/4"	8	32.3				27.4				21	30	34
SQT10-03		3/8"	8	32.5				27.6						
SQT10-04	10	1/2"	10	34.8	20.9	26.6	17.8	30.9	21	50	50			
SQT12-02		1/4"	8	37				23.7				30.6	21.2	30.4
SQT12-03	3/8"	37			23.7	30.6	21.2		30.4	17	50			51
SQT12-04	12	1/2"	10	39.5	22.8	30.6	21.2	33.9	21	50	63			
SQT12-04		1/2"	10	39.5				33.9				21	50	63

Ps. 備註

- 使用注意事項請參閱調速閥、接頭組件之使用注意事項
- 起訂量為10pcs/包

訂貨： SQKZ4-M5

交期： 天