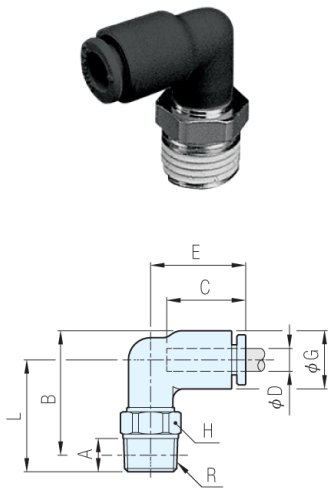


(RoHS)

SQL
L型接頭

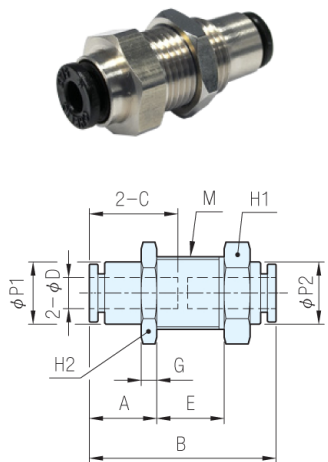
Sp. 特長
· 適用於直角90°方向的配管場合



品號	管徑 D	牙徑	A	B	C	E	G	L	對邊 H	有效斷面積 mm ²	質量 (g)	
SQL4-M5	4	M5	2.2	19.4	14.7	17.6	10.5	15.3	10	3.5	6	
SQL4-01		1/8"	5.5	21.2				18.7				
SQL4-02		1/4"	8	22.9				21.7				14
SQL6-M5	6	M5	2.5	23.6	17.1	20.7	12.5	18.5	10	3.5	8.5	
SQL6-01		1/8"	5.5	22.1				21.3				14
SQL6-02		1/4"	8	23.6				22.6				17
SQL6-03	3/8"	8	24.9	22.6	17	22.6	17	17	10	18	22.5	
SQL8-01	8	1/8"	5.5	26.8	18.7	23	14.3	22.3	12	16	13.5	
SQL8-02		1/4"	8	28.1				24.9				14
SQL8-03		3/8"	8	29.1				25.9				14
SQL10-01	10	1/8"	5.5	30.8	20.9	26.6	17.8	24.6	17	30	27	
SQL10-02		1/4"	8	32.3				27.4				
SQL10-03		3/8"	8	32.5				27.6				
SQL10-04		1/2"	10	34.8				30.9				21
SQL12-02	12	1/4"	8	37	23.6	30.5	21.1	30.4	17	50	36	
SQL12-03		3/8"	8	37				30.4				
SQL12-04		1/2"	10	39.5				33.9				21

SQCH
直立型隔板接頭

Sp. 特長
· 適用於面板類,兩通配管的場合



品號	管徑 D	牙徑 M	A	B	C	E	G	P1
SQCH4-4	4	M12×1	12	29.8	14	9.4	3	10
SQCH6-6	6	M14×1	13	35.6	17	14.6		12.4
SQCH8-8	8	M16×1	14	38.5	18.5	16.5		14
SQCH10-10	10	M20×1	14.5	42.1	20.3	16.5		18
SQCH12-12	12	M22×1	17	48.7	23.6	19.7		20.4

品號	P2	對邊 H1	對邊 H2	有效斷面積 mm ²	質量 (g)
SQCH4-4	10	14	14	4.2	19.5
SQCH6-6	12.4	17	17	10	28
SQCH8-8	14	19	19	16	30
SQCH10-10	18	24	24	30	63
SQCH12-12	20.4	27	27	50	79.5

Ps. 備註

- 使用注意事項請參閱調速閥, 接頭組件之使用注意事項
- 起訂量為10pcs/包

訂貨: 交期: 天

SQL4-M5