

空氣調理組合 — 給油器 系列

規格表 / 流量特性曲線圖

CHELIC



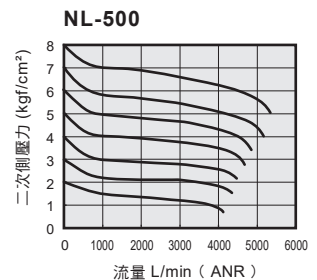
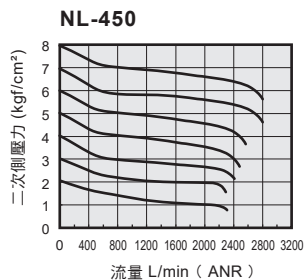
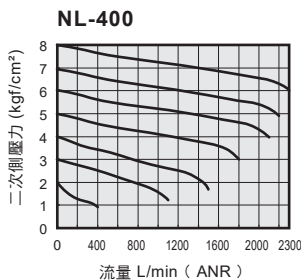
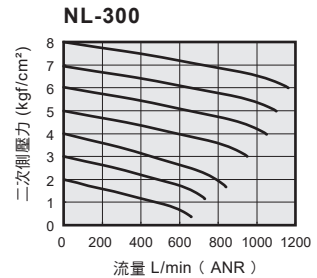
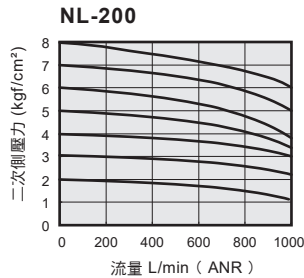
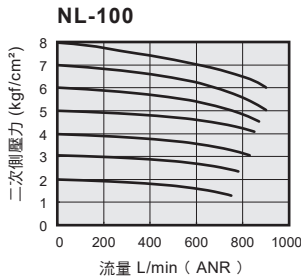
記號：



規格表

項目	機種	NL-100	NL-200	NL-300	NL-400	NL-450	NL-500
使用流體		空氣					
連接口徑	Rc	M5, 1/8	1/8, 1/4	1/4, 3/8	1/4, 3/8, 1/2	1/2, 3/4	3/4, 1
使用壓力範圍	kgf/cm ² (kPa)	0.5 ~ 8.5 (50 ~ 850)					
最大使用壓力	kgf/cm ² (kPa)	9.5 (950)					
使用溫度	°C	5 ~ 60					
給油杯容量	cc	9	25	50	60	100	100
潤滑油		1級潤滑油 R-32 (或國際標準相同等級品 ISO-VG32)					
重量	kg	0.18	0.21	0.34	0.45	1.00	1.15
材質	本體	鋁合金壓鑄品					
	杯子	耐拉張力之工程塑膠					

流量特性曲線圖



NC
三點組合

NFC
二點組合

**PSN-10
30,41**
壓力傳感器

NFR
調壓過濾器

MFR
油霧
調壓過濾器

MFRD
微油霧
調壓過濾器

NF
過濾器

MF
油霧分離器

MFD
微油霧
分離器

NR
調壓器

ARX
調壓器

NPR
迷你調壓器

NL
給油器

N 系列
固定座

DM
大型過濾器

ERX
節能型
精密調壓閥

ERP
直動式
精密調壓閥

**PG/AFB
NDV/AD**

空氣調理組合 – 給油器 系列

訂購稱呼代號 / 杯子型式

CHELIC

◎ 訂購稱呼代號

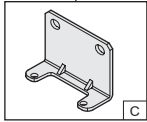
NL - 300 — 03 — G — BG — C

機種規格 ① — 連接口徑 ② — 螺牙種類 ③ — 杯子型式 ④ — 固定架 ⑤

機種規格	連接口徑							
	記號	M5	01	02	03	04	06	10
	口徑	M5	1/8	1/4	3/8	1/2	3/4	1"
NL - 100	進出氣口徑	●	●					
NL - 200			●	●				
NL - 300				●	●			
NL - 400				●	●	●		
NL - 450						●	●	
NL - 500							●	●

牙的型式			
無記號	G	N	
M5	RC	G牙	NPT
●	●	●	●
●	●	●	●
●	●	●	●
●	●	●	●
●	●	●	●

杯子型式	
無記號	其他杯型
PC(短杯)	—
PC(短杯)	選配
保護蓋(短杯)	選配
保護蓋(標準杯)	選配
保護蓋(標準杯)	選配
保護蓋(標準杯)	選配



■無記號：不附固定架
[C]：附固定架 (選配件)

※ 詳細說明見下列附表

◎ 杯子型式 ← ④

型號	NL - 100	NL - 200	NL - 300	NL - 400	NL - 450	NL - 500
PC(標準杯)	●	●	●	●	●	●
保護蓋(標準杯)	—	● (選配)	●	●	●	●
PC(長杯)	—	● (選配)	● (選配)	—	—	—
保護蓋(長杯)	—	● (選配)	● (選配)	—	—	—
金屬杯(長杯)	—	● (選配)	● (選配)	● (選配)	● (選配)	● (選配)

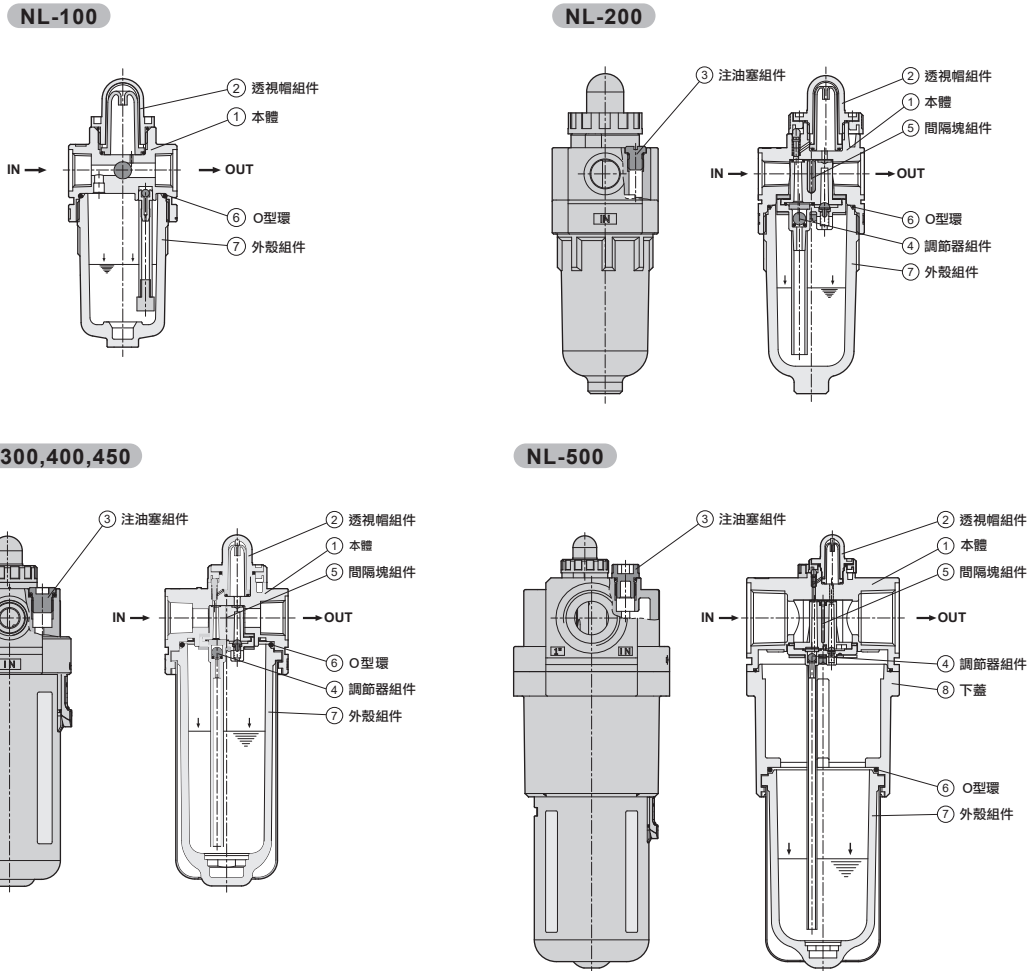
🔍 註：標準：標準配備；(選配)：選配件。

空氣調理組合 — 給油器 系列

內部結構圖

CHELIC

內部結構圖



構成零件

編號	零件名稱	材質		備註
		NL100 · NL200 · NL300 · NL400 · NL450	NL500	
1	本體	鋁合金		
8	下蓋	—	鋁合金	

空氣過濾器交換零件

編號	零件名稱	材質						備註
		NL100	NL200	NL300	NL400	NL450	NL500	
2	透視帽組件	PC						
3	注油塞組件	—	銅			POM		
4	調節器組件	POM						
5	間隔塊組件	POM						
6	O型環	NBR						
7	外殼組件	PC	PC	PC+SS41				

注意: NL200 的附保護蓋裝置 (材質: 鋁合金)。
NL300~NL500 的外殼組件, 為附保護蓋裝置 (材質: SS41)。

NC
三點組合

NFC
二點組合

PSN-10
30,41
壓力傳感器

NFR
調壓過濾器

MFR
油霧
調壓過濾器

MFRD
微油霧
調壓過濾器

NF
過濾器

MF
油霧分離器

MFD
微油霧
分離器

NR
調壓器

ARX
調壓器

NPR
迷你調壓器

NL
給油器

N 系列
固定座

DM
大型過濾器

ERX
節能型
精密調壓閥

ERP
直動式
精密調壓閥

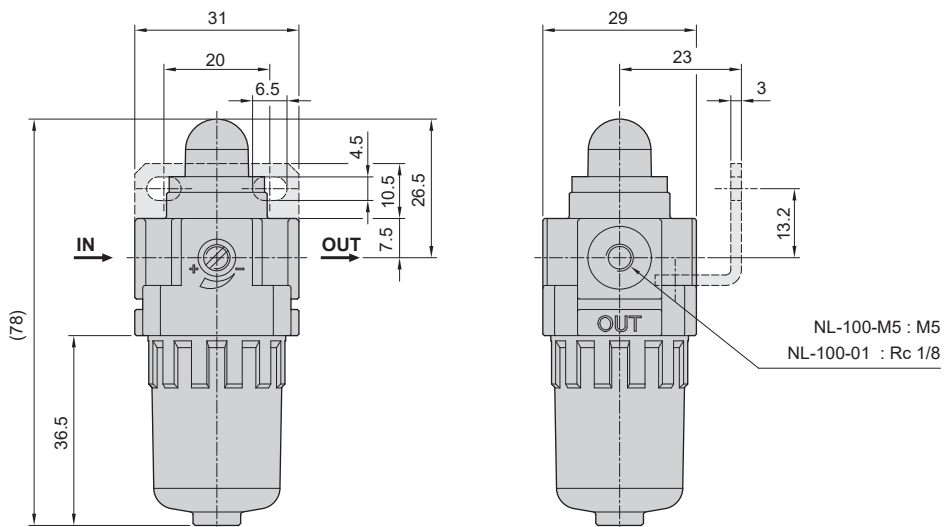
PG/AFB
NDV/AD

空氣調理組合 — 給油器 系列

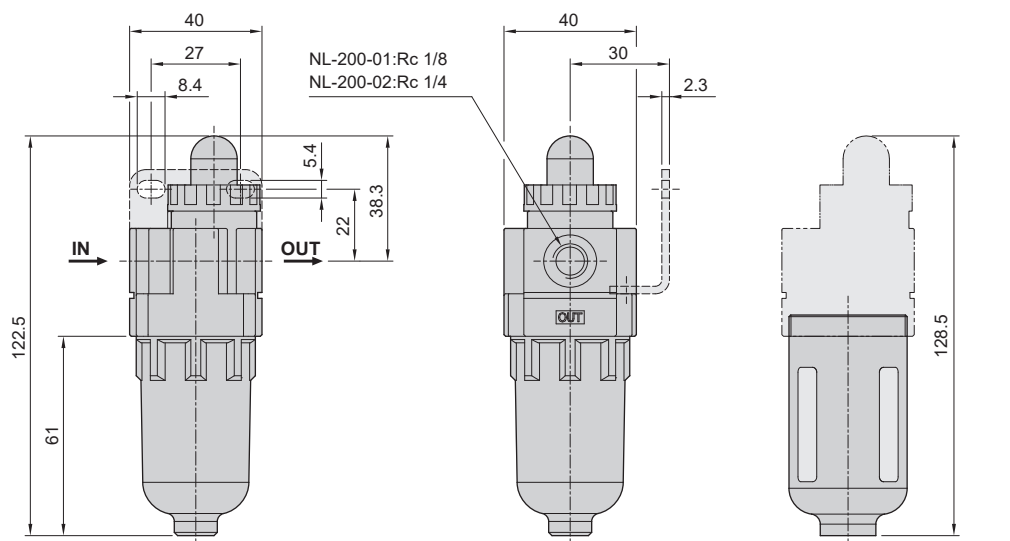
外觀圖形尺寸

CHELIC

NL - 100 - 標準型



NL - 200 - 標準型



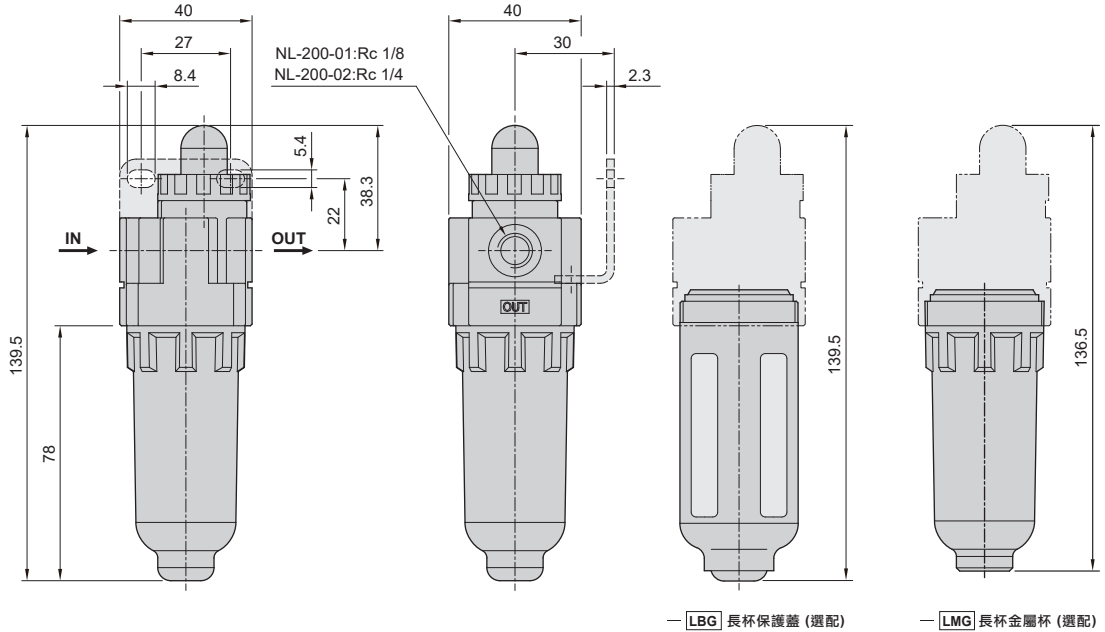
— BG PC杯附鋁製保護蓋 (選配)

空氣調理組合 — 給油器 系列

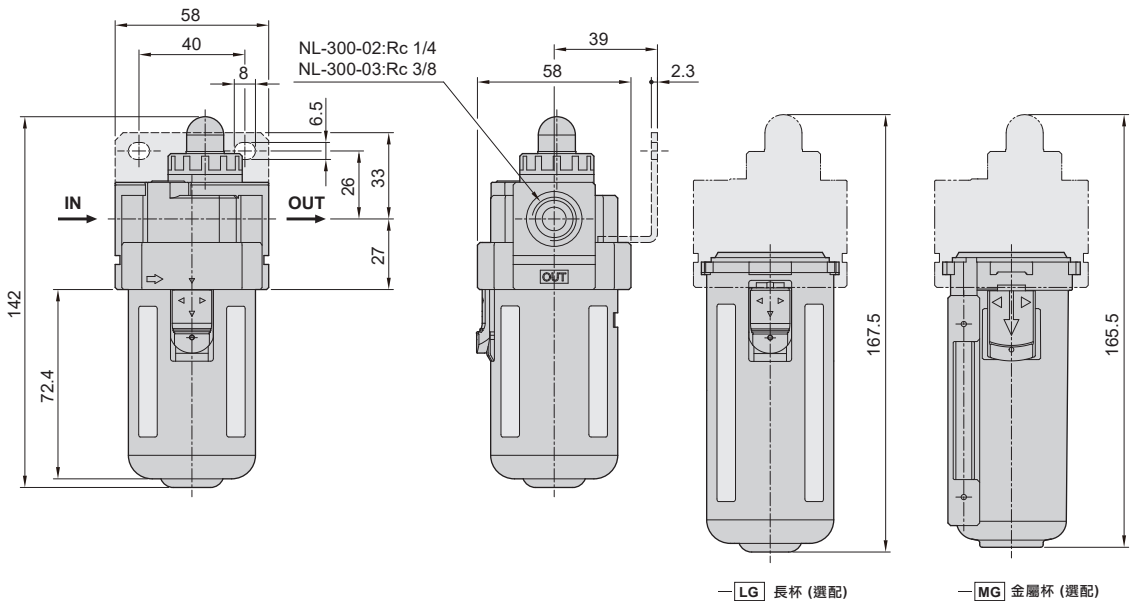
外觀圖形尺寸

CHELIC

NL - 200 - LG 長杯型



NL - 300 - 標準型



NC
三點組合

NFC
二點組合

PSN-10
30,41
壓力傳感器

NFR
調壓過濾器

MFR
油霧
調壓過濾器

MFRD
微油霧
調壓過濾器

NF
過濾器

MF
油霧分離器

MFD
微油霧
分離器

NR
調壓器

ARX
調壓器

NPR
迷你調壓器

NL
給油器

N 系列
固定座

DM
大型過濾器

ERX
節能型
精密調壓閥

ERP
直動式
精密調壓閥

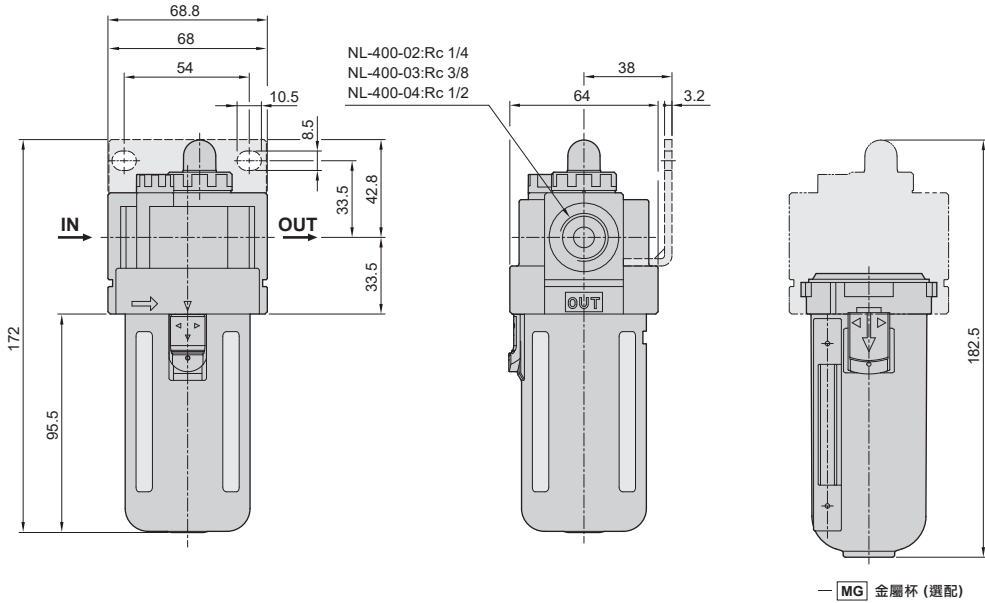
PG/AFB
NDV/AD

空氣調理組合 — 給油器 系列

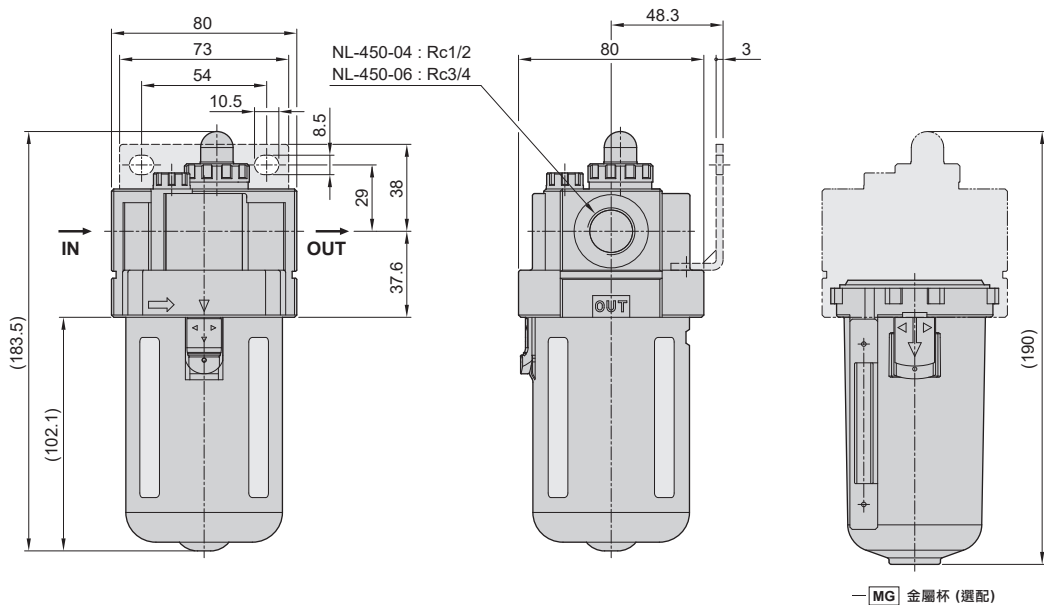
外觀圖形尺寸

CHELIC

◎ NL - 400 - 標準型



◎ NL - 450 - 標準型

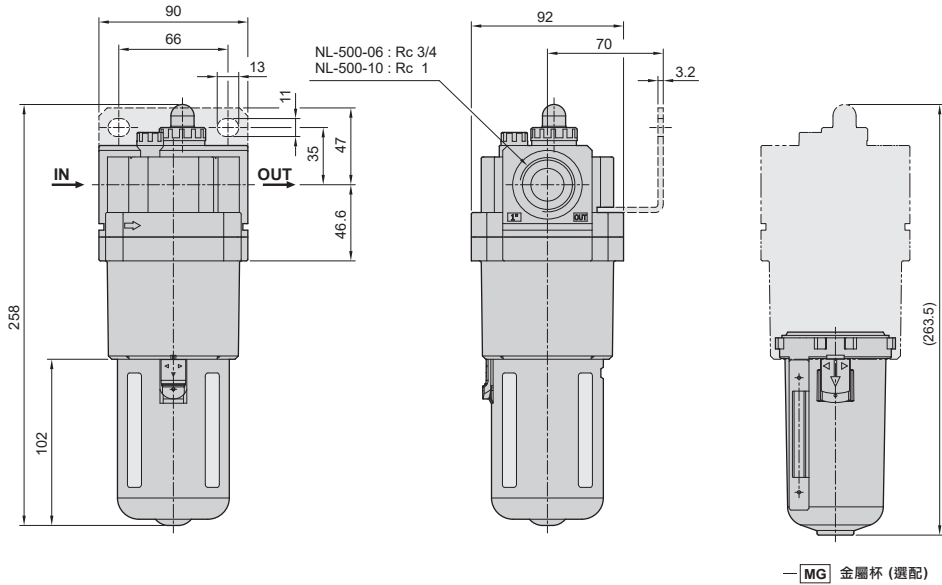


空氣調理組合 — 給油器 系列

外觀圖形尺寸

CHELIC

◎ NL - 500 - 標準型



NC
三點組合

NFC
二點組合

**PSN-10
30,41**
壓力傳感器

NFR
調壓過濾器

MFR
油霧
調壓過濾器

MFRD
微油霧
調壓過濾器

NF
過濾器

MF
油霧分離器

MFD
微油霧
分離器

NR
調壓器

ARX
調壓器

NPR
迷你調壓器

NL
給油器

N 系列
固定座

DM
大型過濾器

ERX
節能型
精密調壓閥

ERP
直動式
精密調壓閥

**PG/AFB
NDV/AD**