

空氣調理組合 — 調壓器 系列

規格表 / 流量及壓力特性曲線圖

CHELIC



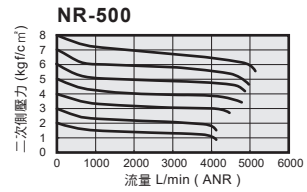
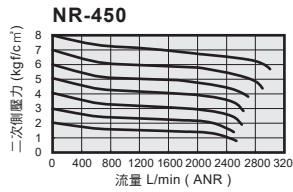
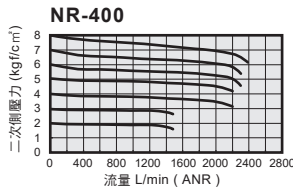
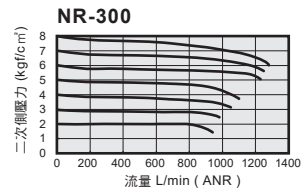
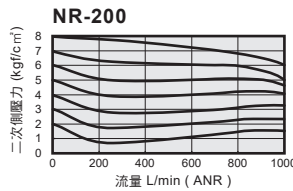
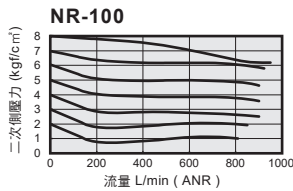
記號：



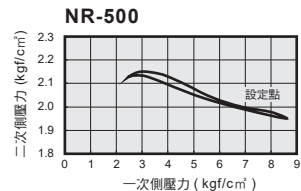
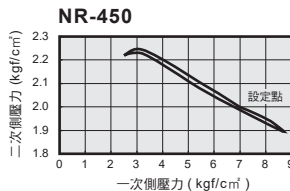
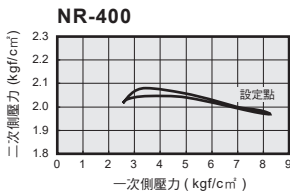
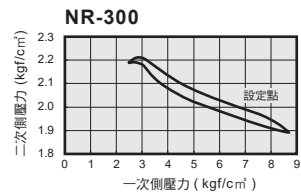
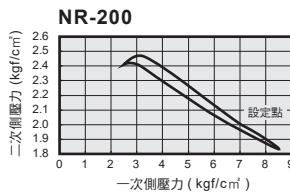
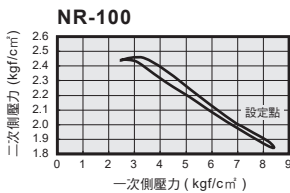
◎ 規格表

項目	機種	NR-100	NR-200	NR-300	NR-400	NR-450	NR-500
使用流體		空氣					
連接口徑	Rc	M5, 1/8	1/8, 1/4	1/4, 3/8	1/4, 3/8, 1/2	1/2, 3/4	3/4, 1
使用壓力範圍	kgf/cm ² (kPa)	0.5 ~ 8.5 (50 ~ 850)					
最大使用壓力	kgf/cm ² (kPa)	9.5 (950)					
使用溫度	°C	5 ~ 60					
重量	kg	0.18	0.21	0.34	0.45	0.85	1.15
本體材質		鋁合金壓鑄品					

◎ 流量特性曲線圖



◎ 壓力特性曲線圖



NC
三點組合

NFC
二點組合

PSN-10
30,41
壓力傳感器

NFR
調壓過濾器

MFR
油霧
調壓過濾器

MFRD
微油霧
調壓過濾器

NF
過濾器

MF
油霧分離器

MFD
微油霧
分離器

NR
調壓器

ARX
調壓器

NPR
迷你調壓器

NL
給油器

N 系列
固定座

DM
大型過濾器

ERX
節能型
精密調壓閥

ERP
直動式
精密調壓閥

PG/AFB
NDV/AD

空氣調理組合 — 調壓器 系列

訂購稱呼代號

CHELIC

◎ 訂購稱呼代號

NR - 300 — 03 — G — PG 10 — L2 — 固定架

機種規格 ① — 連接口徑 ② — 螺牙種類 ③ — 壓力錶 ④ — 最大調整壓力 ⑤ — 固定架 ⑥

機種規格	連接口徑							
	記號	M5	01	02	03	04	06	10
NR - 100	口徑	M5	1/8	1/4	3/8	1/2	3/4	1"
NR - 200	進出氣口徑	●	●					
NR - 300				●	●			
NR - 400				●	●	●		
NR - 450						●	●	
NR - 500							●	●
								●

牙的型式			
無記號	G	N	
M5	RC	G牙	NPT
●	●	●	●
	●	●	●
	●	●	●
	●	●	●
	●	●	●

PG-05
■無記號：(標準型) 圓型壓力錶
※N100系列用

PG-22N
■無記號：(標準型) 四方型壓力計 (薄型固定式)

PG-10A
PG-10A: 壓力錶 (選配件)
※N200,N300,N400,N450,N500系列選購用。

無記號	標準型	8.5 kg/cm ²
L1	1 kg/cm ²	
L2	2 kg/cm ²	
L4	4 kg/cm ²	

※ NR200 ~ 450 系列選購用

■無記號：附固定架 (標準型)

◎ 壓力錶 ④

壓力錶		NR-100	NR-200	NR-300	NR-400	NR-450	NR-500
產品型號	訂購代號						
PG-05	P5	● (標準)	—	—	—	—	—
PG-10	P10	—	● (選配)	● (選配)	● (選配)	● (選配)	● (選配)
PG-22N	P22	—	●	●	●	●	●

註：標準：標準配備；(選)：選配件。

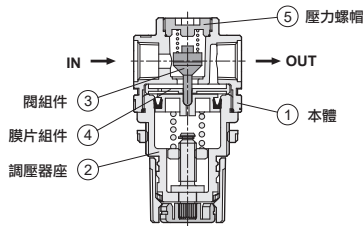
空氣調理組合 — 調壓器 系列

內部結構圖

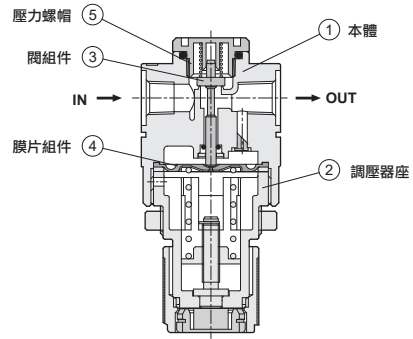
CHELIC

◎ 內部結構圖

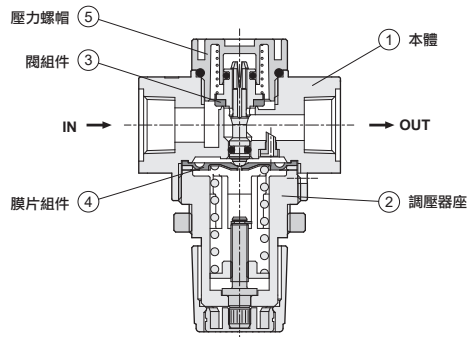
NR-100



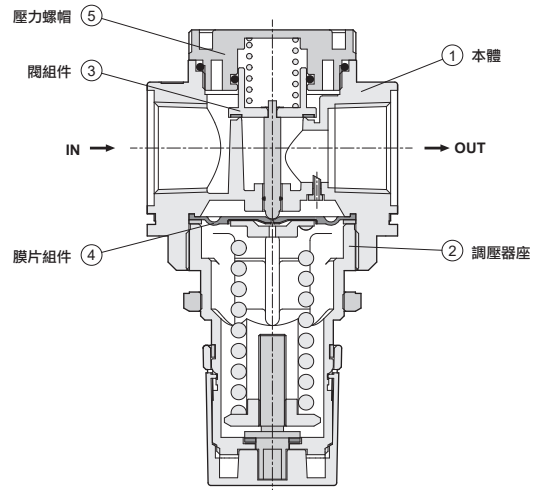
NR-200



NR-300,400,450



NR-500



構成零件

編號	零件名稱	材質			備註
		NR100 · NR200 · NR300 · NR400 · NR450	NR500		
1	本體	鋁合金			
2	調壓器座	聚醚樹脂	鋁合金		

空氣調壓器交換零件

編號	零件名稱	材質					備註
		NR100	NR200	NR300	NR400	NR450	
3	閥組件	銅+NBR					
4	膜片組件	POM	不銹鋼+NBR				
5	壓力螺帽	POM			鋁合金		

🔍 注意: NR100 為活塞型式。活塞與墊圈的組合。

NC
三點組合

NFC
二點組合

PSN-10
30,41
壓力傳感器

NFR
調壓過濾器

MFR
油霧
調壓過濾器

MFRD
微油霧
調壓過濾器

NF
過濾器

MF
油霧分離器

MFD
微油霧
分離器

NR
調壓器

ARX
調壓器

NPR
迷你調壓器

NL
給油器

N 系列
固定座

DM
大型過濾器

ERX
節能型
精密調壓閥

ERP
直動式
精密調壓閥

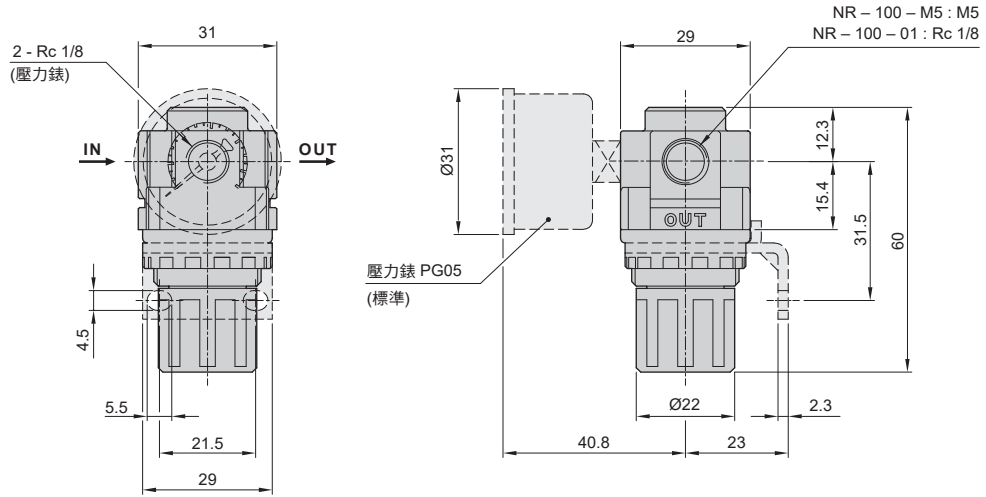
PG/AFB
NDV/AD

空氣調理組合 — 調壓器 系列

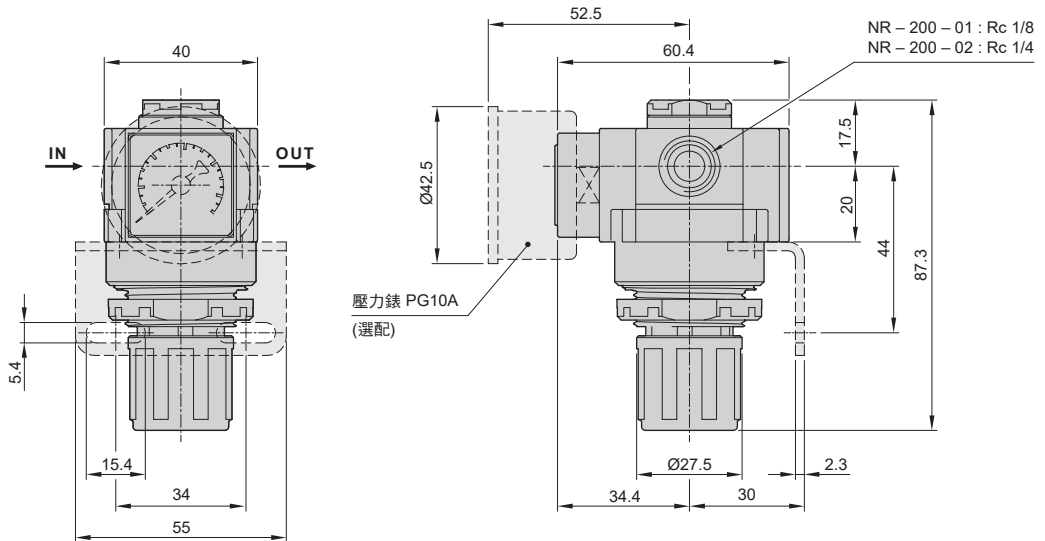
外觀圖形尺寸

CHELIC

NR - 100 標準型



NR - 200 標準型

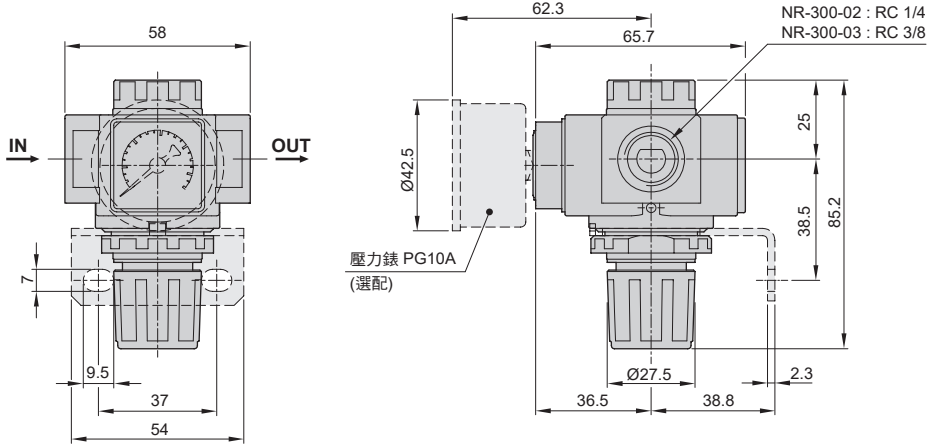


空氣調理組合 — 調壓器 系列

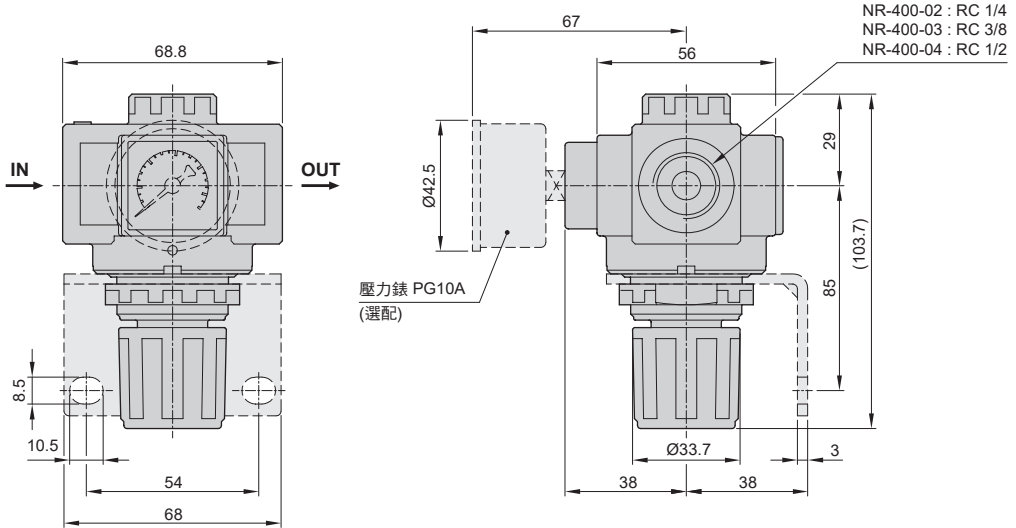
外觀圖形尺寸

CHELIC

NR - 300 標準型



NR - 400 標準型



NC
三點組合

NFC
二點組合

**PSN-10
30,41**
壓力傳感器

NFR
調壓過濾器

MFR
油霧
調壓過濾器

MFRD
微油霧
調壓過濾器

NF
過濾器

MF
油霧分離器

MFD
微油霧
分離器

NR
調壓器

ARX
調壓器

NPR
迷你調壓器

NL
給油器

N 系列
固定座

DM
大型過濾器

ERX
節能型
精密調壓閥

ERP
直動式
精密調壓閥

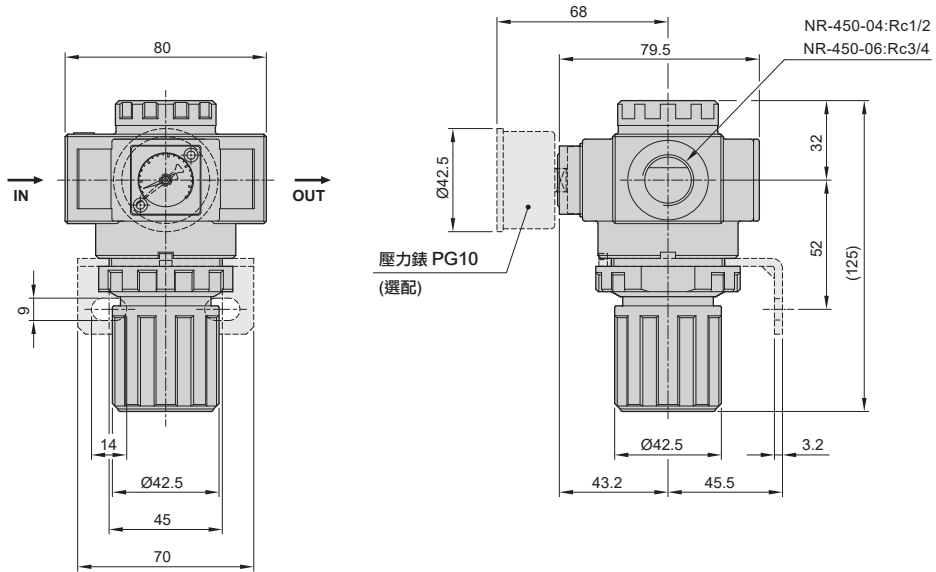
**PG/AFB
NDV/AD**

空氣調理組合 — 調壓器 系列

外觀圖形尺寸

CHELIC

NR - 450 標準型



NR - 500 標準型

