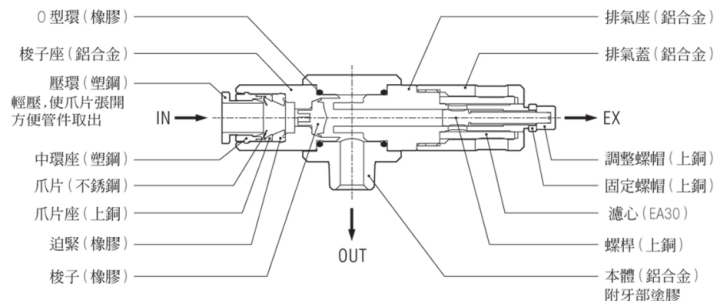


内部結構圖



規格表

| 項目          | 型式                        | QEBC01    |     | QEBC02 |     | QEBC03 |     |     |
|-------------|---------------------------|-----------|-----|--------|-----|--------|-----|-----|
|             |                           | 1/8       | 1/4 | 1/8    | 1/4 | 1/4    | 3/8 | 1/2 |
| 牙徑          | Rc                        | 1/8       | 1/4 | 1/8    | 1/4 | 1/4    | 3/8 | 1/2 |
| 接頭管徑 (IN側)  |                           | φ4        | φ6  | φ6     | φ8  | φ10    | φ12 |     |
| 接頭管徑 (OUT側) |                           | -         | -   | -      | -   | -      | -   | -   |
| 使用流體        |                           | 空氣        |     |        |     |        |     |     |
| 使用壓力範圍      | Kgf/cm <sup>2</sup> (kpa) | 8 (800)   |     |        |     |        |     |     |
| 最大使用壓力      | Kgf/cm <sup>2</sup> (kpa) | 10 (1000) |     |        |     |        |     |     |
| 使用溫度範圍      |                           | 5 ~ 60°C  |     |        |     |        |     |     |
| 最低動作壓力      | Kgf/cm <sup>2</sup> (kpa) | 0.5 (50)  |     |        |     |        |     |     |
| 牙部塗膠        |                           | 附塗膠       |     |        |     |        |     |     |

訂購稱呼代號

訂貨： 型式 [QEBC] 有效斷面積 [01] - 牙徑 [01] - IN-管徑 [04] 交期：3-5 天

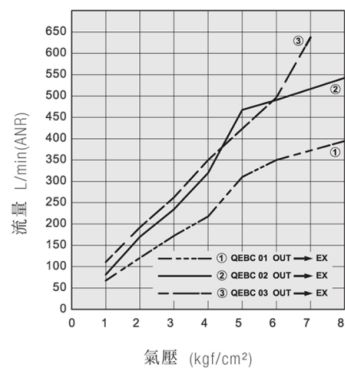
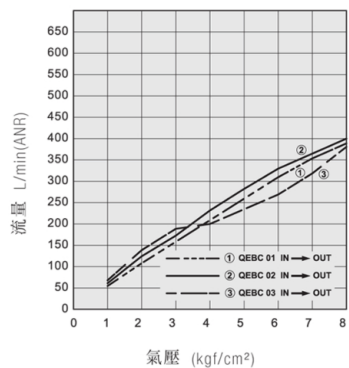


| 記號 | 有效斷面積 (mm <sup>2</sup> ) |
|----|--------------------------|
| 01 | 08                       |
| 02 | 16                       |
| 03 | 30                       |

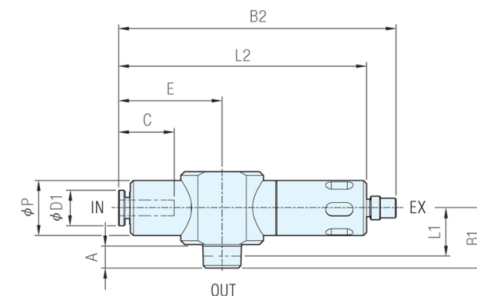
| 記號 | 螺牙  | 適用型式   |        |        |
|----|-----|--------|--------|--------|
|    |     | QEBC01 | QEBC02 | QEBC03 |
| 01 | 1/8 | ●      | ●      | ●      |
| 02 | 1/4 |        | ●      | ●      |
| 03 | 3/8 |        |        | ●      |
| 04 | 1/2 |        |        | ●      |

| 記號 | 管徑  | 適用型式   |        |        |
|----|-----|--------|--------|--------|
|    |     | QEBC01 | QEBC02 | QEBC03 |
| 04 | φ4  | ●      |        |        |
| 06 | φ6  | ●      | ●      |        |
| 08 | φ8  |        | ●      |        |
| 10 | φ10 |        |        | ●      |
| 12 | φ12 |        |        | ●      |

流量特性



RoHS



| 品號           | 牙徑 RC(PT) | 管徑 D1 | A   | B1 | B2   | C    | E  | L1 | L2 | P  | 有效斷面積  |        | 質量 (g) |
|--------------|-----------|-------|-----|----|------|------|----|----|----|----|--------|--------|--------|
|              |           |       |     |    |      |      |    |    |    |    | IN→OUT | OUT→EX |        |
| QEBC01-01-04 | 1/8       | 4     | 5.5 | 15 | 70   | 14.5 | 26 | 12 | 63 | 14 | 5      | 9      | 28     |
| QEBC01-01-06 |           | 6     | 5.5 | 15 | 72.1 | 17.1 | 28 | 12 | 64 | 14 | 6      | 9      | 27     |
| QEBC02-01-06 |           | 6     | 5.5 | 15 | 81   | 17.1 | 33 | 13 | 72 | 18 | 10     | 17     | 47     |
| QEBC02-01-08 | 1/4       | 8     | 8   | 18 | 81   | 17.1 | 33 | 14 | 72 | 18 | 10     | 17     | 48     |
| QEBC02-02-06 |           | 6     | 5.5 | 15 | 82   | 18.6 | 34 | 13 | 73 | 18 | 14     | 17     | 49     |
| QEBC02-02-08 |           | 8     | 8   | 18 | 82   | 18.6 | 34 | 14 | 73 | 18 | 14     | 17     | 50     |
| QEBC03-02-10 | 3/8       | 10    | 8   | 22 | 104  | 20.9 | 37 | 17 | 95 | 22 | 23     | 33     | 95     |
| QEBC03-02-12 |           | 12    | 8   | 22 | 82   | 20.9 | 37 | 18 | 95 | 22 | 24     | 34     | 96     |
| QEBC03-03-10 |           | 10    | 10  | 24 | 82   | 20.9 | 37 | 19 | 95 | 22 | 28     | 38     | 98     |
| QEBC03-03-12 | 1/2       | 12    | 8   | 22 | 108  | 23.7 | 40 | 17 | 98 | 22 | 25     | 36     | 94     |
| QEBC03-04-10 |           | 10    | 8   | 22 | 108  | 23.7 | 40 | 18 | 98 | 22 | 26     | 36     | 95     |
| QEBC03-04-12 |           | 12    | 10  | 24 | 108  | 23.7 | 40 | 19 | 98 | 22 | 28     | 37     | 98     |