

MV 系列 方型手動閥 – MV 130

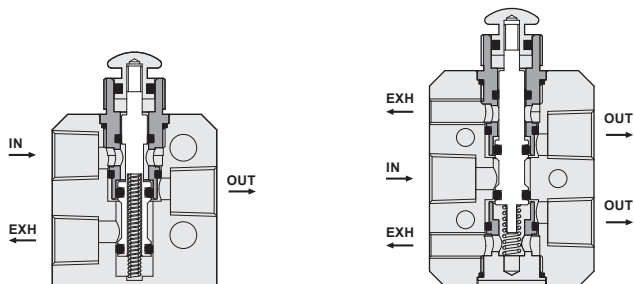
作動規格表與訂購稱呼說明

CHELIC

◎ 內部結構圖

● MV-130-03-02 (按鈕型 / 3口2位閥)

● MV-130-05-02 (按鈕型 / 5口2位閥)



MV
控制閥

HVL
手動閥

HVM
手動閥

HVT
小型手動閥

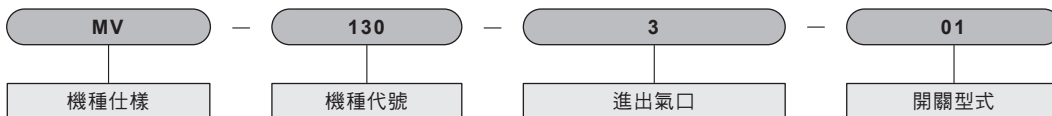
QE
快速排氣閥

FVA
腳踏閥

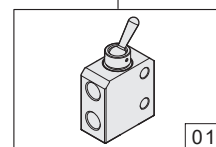
◎ 規格表

項目	型式	MV-130-3-01	MV-130-3-02	MV-130-5-01	MV-130-5-02	MV-130-5-03
使用流體		空氣				
使用壓力範圍	Kgf/cm ² (Kpa)	0 ~ 9 (0 ~ 900)				
使用溫度	°C	5 ~ 60				
位置數		二位置				
進出氣口		3口		5口		
有效斷面積	mm ² (CV)	4.5		5.5		
接管口徑	Rc(PT)	PT 1/8				
重量	g	130g	128g	160g	158g	168g

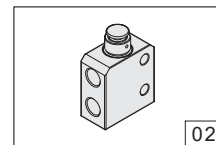
◎ 訂購稱呼代號



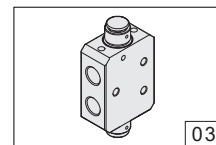
記號	進出氣口	開關型式		
		01	02	03
3	3口	●	●	-
5	5口	●	●	●



01 : 手撥型



02 : 壓動型



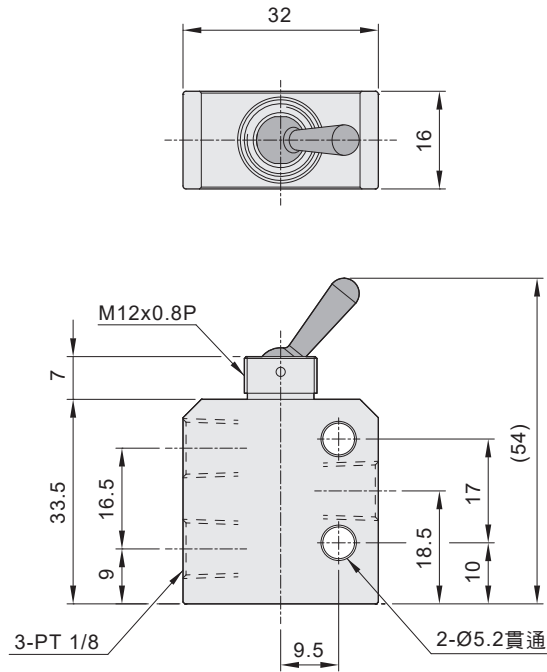
03 : 雙邊壓動型

MV 系列 方型手動閥 – MV 130

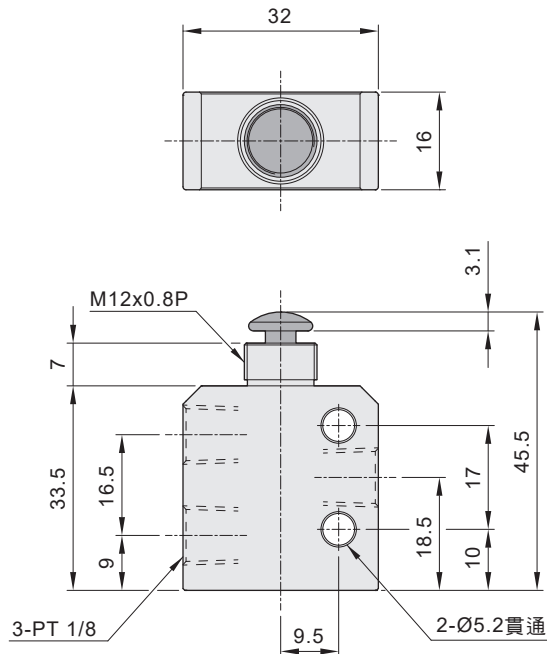
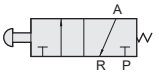
外觀圖形尺寸

CHELIC

● MV - 130 - 3 - 01
方型手動閥 (手撥型)



● MV - 130 - 3 - 02
方型手動閥 (壓動型)

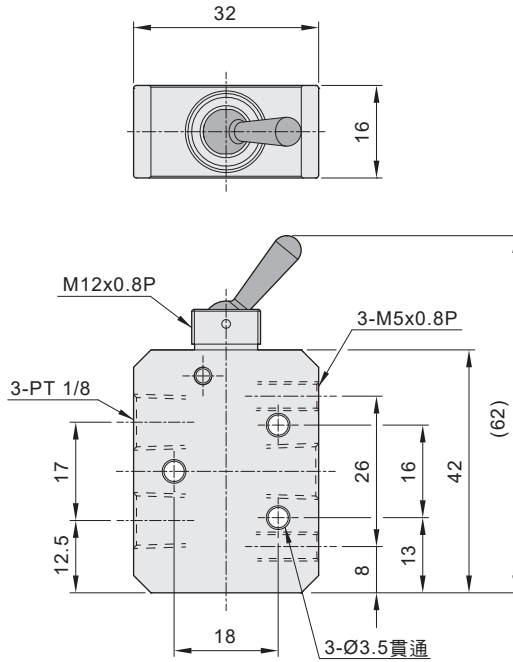
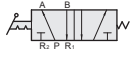


MV 系列 方型手動閥 — MV 130

外觀圖形尺寸

CHELIC

● MV - 130 - 5 - 01
方型手動閥 (手撥型)



MV
控制閥

HVL
手動閥

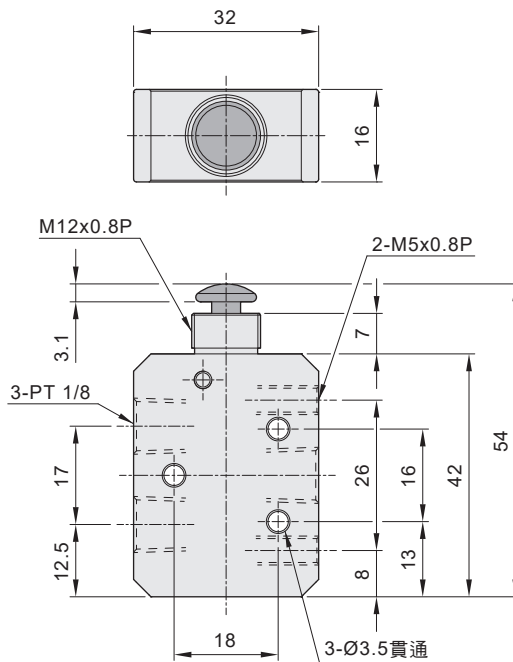
HVM
手動閥

HVT
小型手動閥

QE
快速排氣閥

FVA
腳踏閥

● MV - 130 - 5 - 02
方型手動閥 (壓動型)



MV 系列 方型手動閥 — MV 130

外觀圖形尺寸

CHELIC

◎ MV - 130 - 5 - 03

方型手動閥 (雙邊壓動型)

