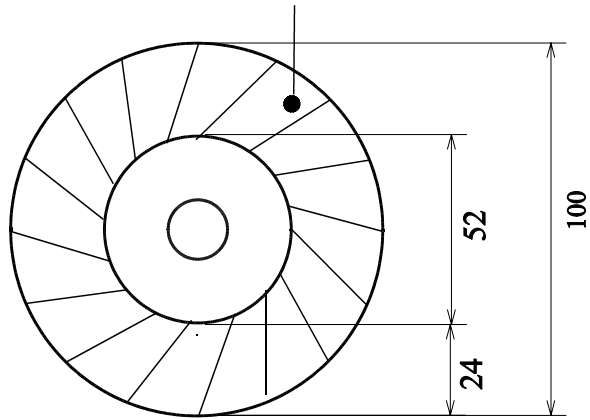
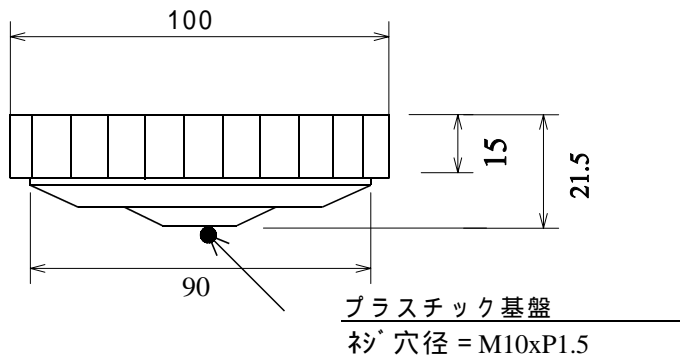


【研磨不織布】



基盤	樹脂	90 X M10	
研磨材	サイザル麻・綿布		
部品名	材質	サイズ	
生産工場		913011	

【側面】



【中仕上げ用】

研磨材	枚数	自重	梱包重量
サイザル麻	33	88	470

備考 ----- ----- -----	承認 村上	検図	設計	TRUSCO トラスコ中山株式会社	設計年月日	全業	受入	品名	サイザルディスク	Scale 1/2
					H15.01.05			品番		