

HDZ 系列 — 滑軌型平行機械夾

特點、規格表、訂購稱呼代號

CHELIC

特點

- 活塞連桿一體式
- 內置式感應磁石
- 滾柱型線軌



規格表

項目	缸徑 (mm)	Ø06	Ø10	Ø16	Ø20	Ø25	Ø32	Ø40
作動形式		複動型						
使用流體		空氣						
使用壓力範圍	kgf / cm ² (kPa)	2 ~ 7 (200 ~ 700)			1.5 ~ 7 (150 ~ 700)			
使用溫度範圍	°C	0 ~ 60						
最高作動頻度	次/min	100					60	
給油		無給油						
爪片閉合精度	mm	± 0.01					± 0.02	
爪片閉合行程	mm	4	6	10	14	22	30	
磁石裝置		附磁石						

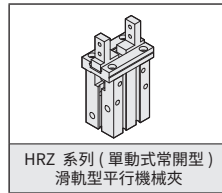
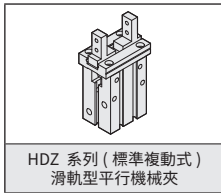
訂購稱呼代號

HDZ 16 - **B** - 15T 2

1 — 2 — 3 — 4 — 5

1 代號	機種仕樣
HDZ	標準複動式
HRZ	單動常開型

● 示意圖

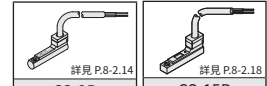
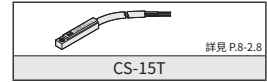
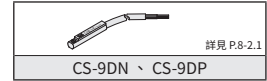
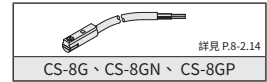
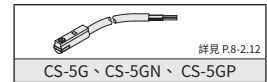


2 代號	缸徑 (mm)
06	Ø6
10	Ø10
16	Ø16
20	Ø20
25	Ø25
32	Ø32
40	Ø40

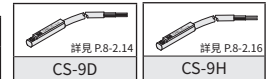
3 代號	夾爪型式
無記號: 標準型	
B: 側面攻牙型	
C: 開關方向通孔型	

4 代號	感應器裝置	適用規格
無記號	不附感應器	—
5G	CS-5G	10、16 20、25 32、40
5GN	CS-5GN	
5GP	CS-5GP	
8G	CS-8G	06、16 20、25 32、40
8GN	CS-8GN	
8GP	CS-8GP	
9D	CS-9D	16、 20、25 32、40
9B	CS-9B	
9H	CS-9H	
9DN	CS-9DN	
9DP	CS-9DP	
15T	CS-15T	
15B	CS-15B	

● 示意圖



5 代號	感應器數量
1	附 1 個
2	附 2 個



HDD
迷你
機械夾

HDS
Y 型
機械夾

HDM
180°
機械夾

HDP
平行
機械夾

HDPM
防塵式
平行機械夾

HDZ
滑動型
平行機械夾
(標準行程)

HDZL
滑動型
平行機械夾
(加長行程)

HDZM
滑動型
平行機械夾

HDW
強力型
機械夾

HDWM
二爪防塵型
機械夾

HMW
二爪
機械夾

HMG
側夾型
機械夾

HMY
Y 型機械夾

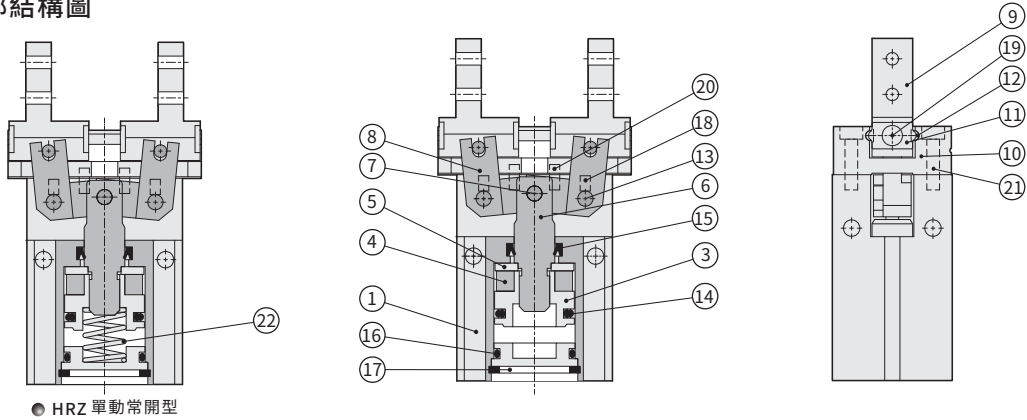
HDU
平行
機械夾

HDZ 系列 – 滑軌型平行機械夾

內部結構圖、零件材料表、重量表、迫緊及 O 型環零件表

氣立可空氣壓設備

內部結構圖



● HRZ 單動常開型

零件材料表

編號	零件名稱	材質	編號	零件名稱	材質
01	本體	鋁合金	12	滾珠	軸承鋼
02	後蓋	鋁合金	13	撥動桿轉軸	軸承鋼
03	活塞	銅合金	14	活塞迫緊	耐油膠
04	磁鐵	塑膠	15	軸用迫緊	耐油膠
05	磁鐵蓋	銅合金	16	後蓋 O 型環	耐油膠
06	主軸	不銹鋼	17	扣環	合金鋼
07	主軸轉動	軸承鋼	18	止附螺絲	合金鋼
08	撥動桿	不銹鋼 (SUS440)	19	皿頭螺絲	合金鋼
09	平行爪片	不銹鋼 (SUS440)	20	固定銷	軸承鋼
10	爪片座	不銹鋼 (SUS440)	21	固定螺絲	合金鋼
11	滾珠擋片	不銹鋼	22	彈簧	不銹鋼

迫緊及 O 型環零件表

項目	後蓋 O 型環	活塞迫緊	軸用迫緊
	1	1	1
HDZ 06	Ø4 x Ø1 (前、後蓋各1PCS)	COP - 6	DYR - 3K
HDZ 10	Ø10 x Ø1	COP - 10	DYR - 6
HDZ 16	Ø13.2 x Ø1.5	COP - 16	DYR - 8K
HDZ 20	Ø17.5 x Ø1.5	COP - 20	DYR - 10
HDZ 25	Ø22.5 x Ø1.5	COP - 25	DYR - 12
HDZ 32	Ø28.5 x Ø2	COP - 32	DYR - 16
HDZ 40	Ø38.5 x Ø2	COP - 40	DYR - 20

重量表

型號	HDZ 06	HDZ 10	HDZ 16	HDZ 20
重量 (kg)	0.025	0.06	0.14	0.27
型號	HDZ 25	HDZ 32	HDZ 40	
重量 (kg)	0.49	0.81	1.37	

註：以上皆為理論數據；重量誤差約 ±5%

HDZ 系列 – 滑軌型平行機械夾

外徑 / 內徑夾持力特性圖

CHELIC

外徑夾持力特性圖



HDD
迷你
機械夾

HDS
Y型
機械夾

HDM
180°
機械夾

HDP
平行
機械夾

HDPM
防塵式
平行機械夾

HDZ
滑動型
平行機械夾
(標準行程)

HDZL
滑動型
平行機械夾
(加長行程)

HDZM
滑動型
平行機械夾

HDW
強力型
機械夾

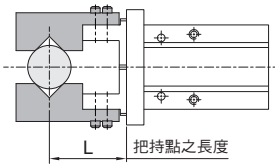
HDWM
二爪防塵型
機械夾

HMW
二爪
機械夾

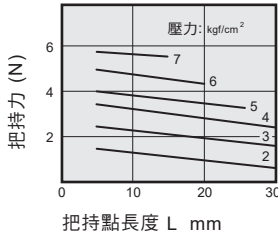
HMG
側夾型
機械夾

HMY
Y型機械夾

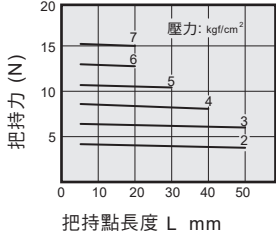
HDU
平行
機械夾



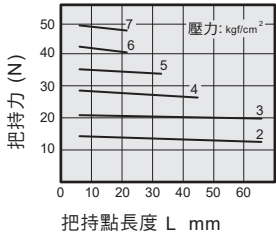
HDZ 06



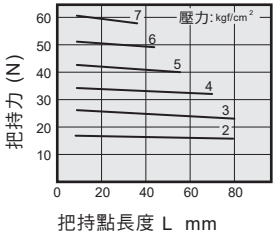
HDZ 10



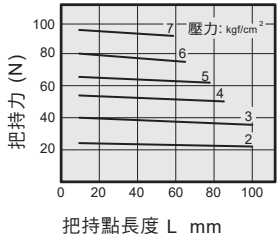
HDZ 16



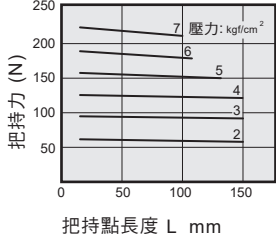
HDZ 20



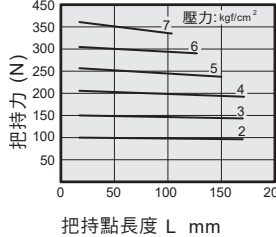
HDZ 25



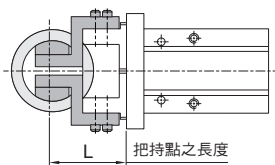
HDZ 32



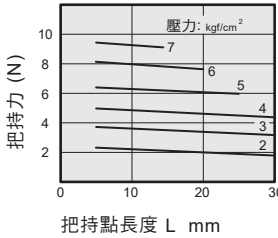
HDZ 40



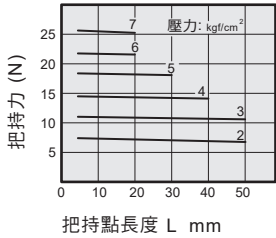
內徑夾持力特性圖



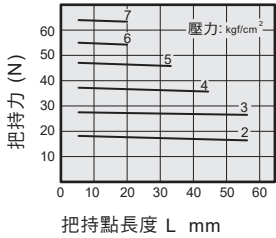
HDZ 06



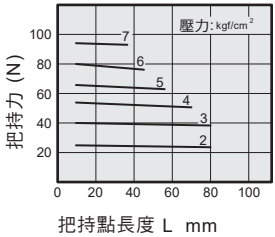
HDZ 10



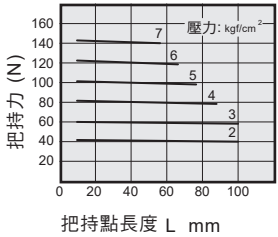
HDZ 16



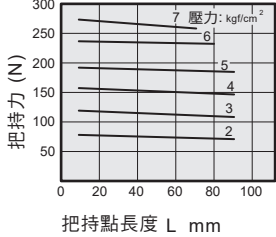
HDZ 20



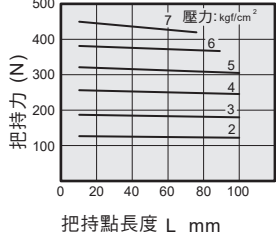
HDZ 25



HDZ 32



HDZ 40



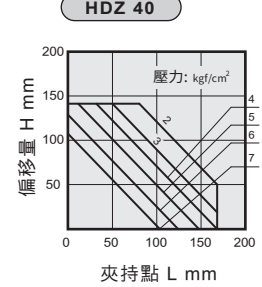
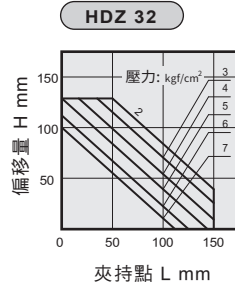
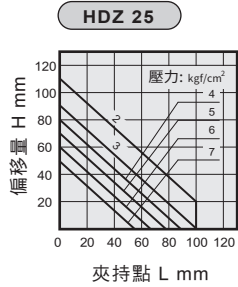
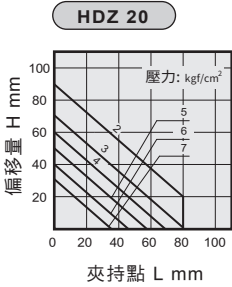
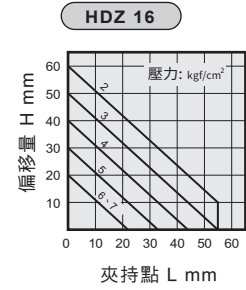
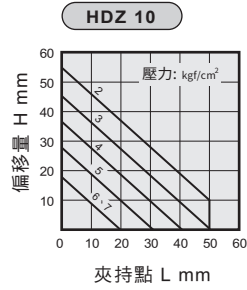
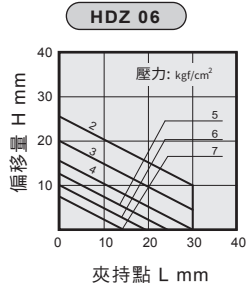
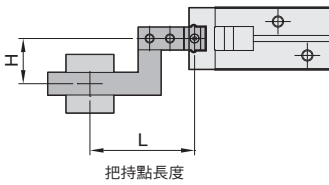
HDZ 系列 – 滑軌型平行機械夾

夾爪最大允許偏移量

氣立可空氣壓設備

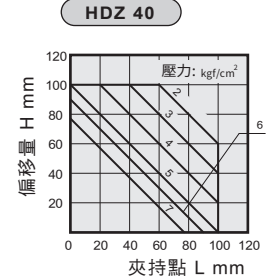
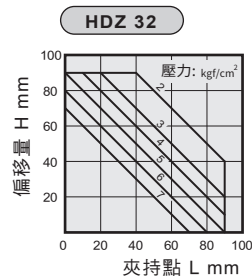
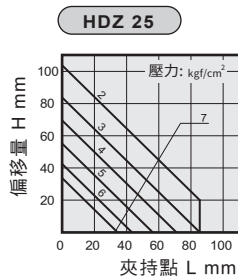
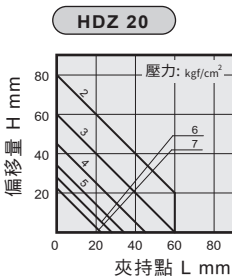
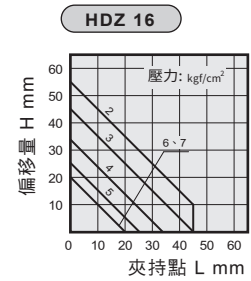
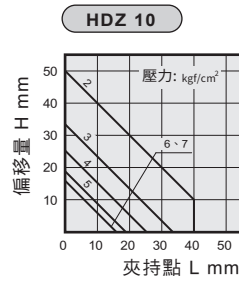
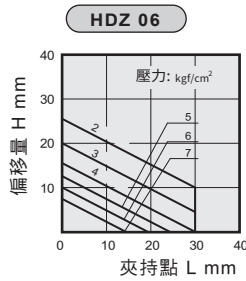
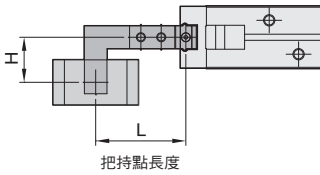
夾爪最大允許偏移量 - 外徑夾持

工件夾持請在允許範圍內使用，超出允許範圍對氣動夾爪的壽命會有不良影響。



夾爪最大允許偏移量 - 內徑夾持

工件夾持請在允許範圍內使用，超出允許範圍對氣動夾爪的壽命會有不良影響。

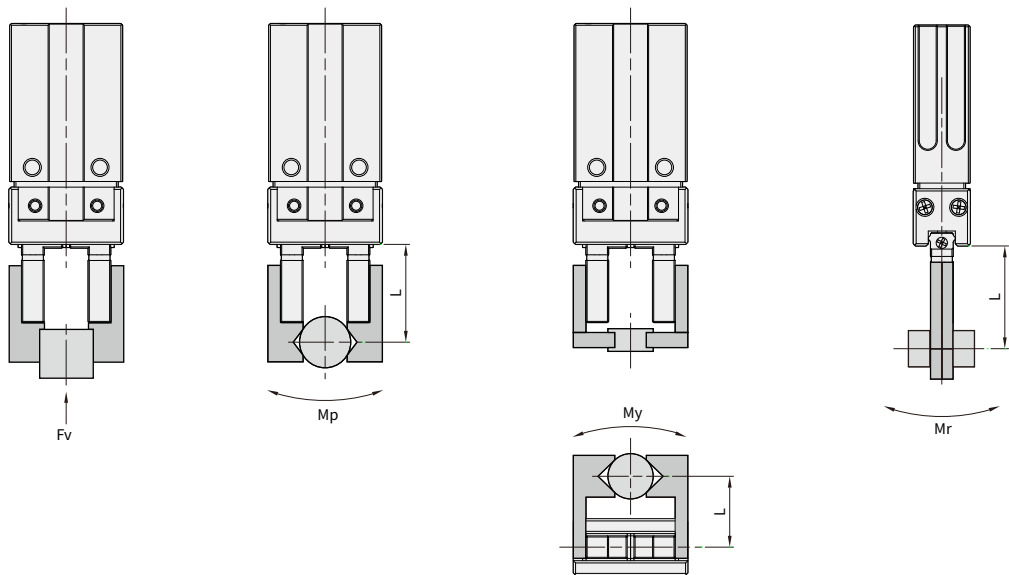


HDZ 系列 – 滑軌型平行機械夾

爪片夾持作用表

CHELIC

爪片夾持作用表



HDD
迷你
機械夾

HDS
Y型
機械夾

HDM
180°
機械夾

HDP
平行
機械夾

HDPM
防塵式
平行機械夾

HDZ
滑動型
平行機械夾
(標準行程)

HDZL
滑動型
平行機械夾
(加長行程)

HDZM
滑動型
平行機械夾

HDW
強力型
機械夾

HDWM
二爪防塵型
機械夾

HMW
二爪
機械夾

HMG
側夾型
機械夾

HMY
Y型機械夾

HDU
平行
機械夾

型號	垂直方向負載重Fv(N)	靜允許力矩		
		軸向彎曲力矩 Mp(N·m)	偏轉力矩 My(N·m)	回轉力矩 Mr(N·m)
HDZ 06	10	0.04	0.04	0.08
HDZ 10	58	0.26	0.26	0.53
HDZ 16	98	0.68	0.68	1.36
HDZ 20	147	1.32	1.32	2.65
HDZ 25	255	1.94	1.94	3.88
HDZ 32	343	3	3	6
HDZ 40	490	4.5	4.5	9

注：表中的負載和力矩值為靜態值。 L：到施加負載點的距離(mm)

允許外力的計算(承受力矩負載時)	計算例
$\text{允許負載} F(\text{N}) = \frac{M(\text{靜允許力矩})(\text{N} \cdot \text{m})}{L \times 10^{-3}}$ <p style="text-align: center;">↓ 單位換算定數</p>	<p>HDZ 16的導軌至L=30mm的點有f=10N的靜負載產生的軸向彎取力矩的場合可使用。</p> $\text{允許負載} F = \frac{0.68}{30 \times 10^{-3}}$ $= 22.7(\text{N})$ <p>負載 f = 10(N) < 22.7(N)</p>

HDZ 系列 — 滑軌型平行機械夾

作動形式及數據表、安裝固定形式

氣立可空氣壓設備

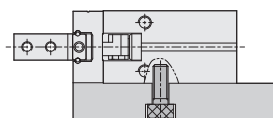
作動型式及數據表

動作形式	型號	缸徑 (mm)	最小動作壓力 (kgf/cm ²)	氣爪上螺紋孔 (mm)	有效夾持力 (N)	
複動型	HDZ 06	6	2	4-M2x0.4P	Open	6.1
					Close	3.3
	HDZ 10	10	2.2	4-M2.5x0.45P	Open	17
					Close	11
	HDZ 16	16	1.5	4-M3x0.5P	Open	45
					Close	34
	HDZ 20	20	1.5	4-M4x0.7P	Open	66
					Close	42
	HDZ 25	25	1.5	4-M5x0.8P	Open	104
					Close	65
	HDZ 32	32	1.5	4-M6x1.0P	Open	193
					Close	158
	HDZ 40	40	1.5	4-M8x1.25	Open	318
					Close	254
常開型	HRZ 06	6	3.5	4-M2x0.4P	Close	1.9
	HRZ 10	10	3.6	4-M2.5x0.45P	Close	7.1
	HRZ 16	16	3	4-M3x0.5P	Close	27
	HRZ 20	20	2	4-M4x0.7P	Close	33
	HRZ 25	25	2	4-M5x0.8P	Close	45
	HRZ 32	32	2	4-M6x1.0P	Close	131
	HRZ 40	40	1.5	4-M8x1.25P	Close	217

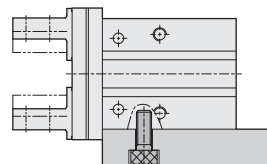
註1：夾持力是在爪臂接點長度為 20mm，動作壓力為 5 kgf/cm² 時，開或關爪片產生的力。

安裝固定型式

1. 使用底部螺紋孔



2. 使用本體側面螺紋孔

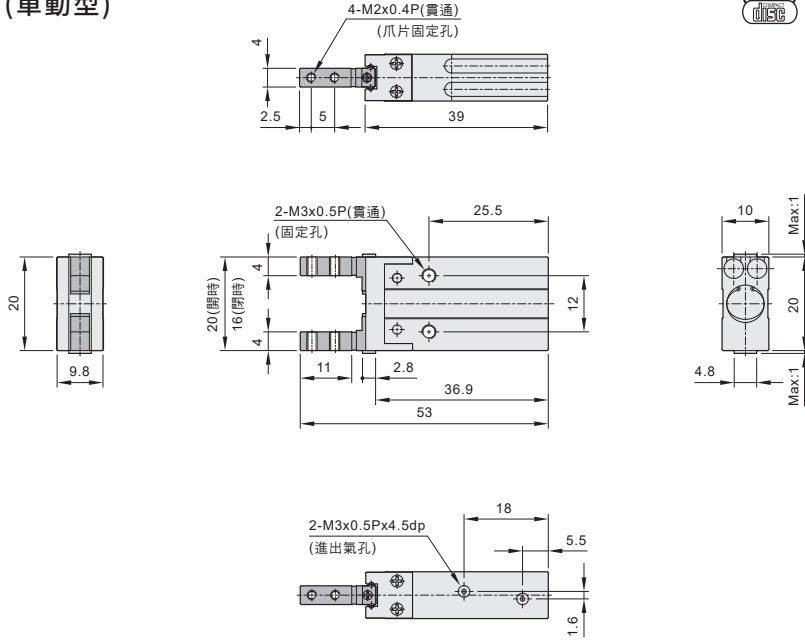


HDZ 系列 — 滑軌型平行機械夾

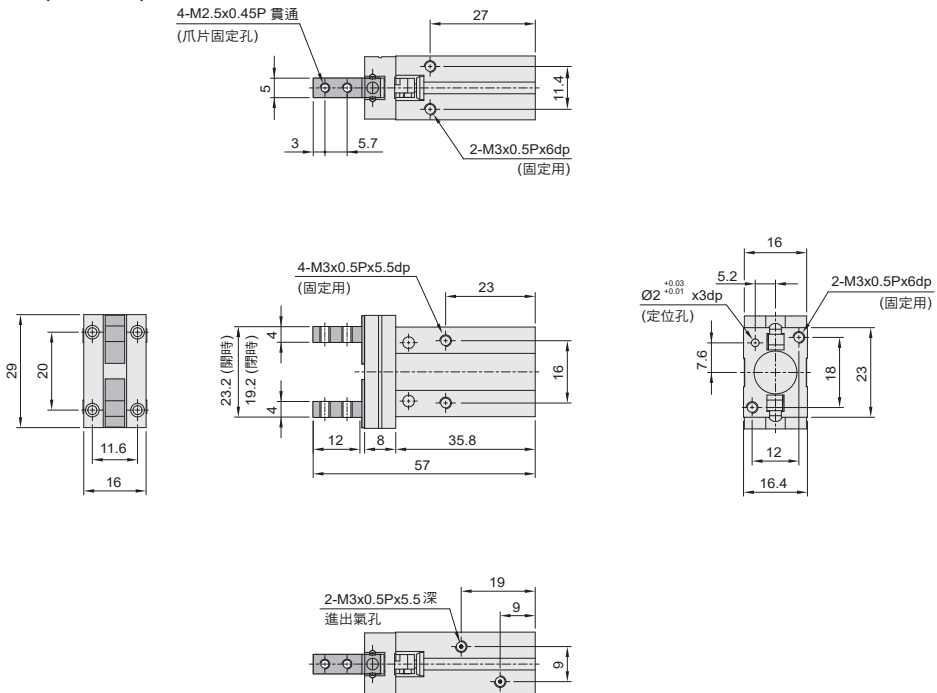
外觀圖形尺寸

CHELIC

HDZ 06 (複動型)
HRZ 06 (單動型)



HDZ 10 (複動型)
HRZ 10 (單動型)



HDD

迷你
機械夾

HDS

Y型
機械夾

HDM

180°
機械夾

HDP

平行
機械夾

HDPM

防塵式
平行機械夾

HDZ

滑動型
平行機械夾
(標準行程)

HDZL

滑動型
平行機械夾
(加長行程)

HDZM

滑動型
平行機械夾

HDW

強力型
機械夾

HDWM

二爪防塵型
機械夾

HMW

二爪
機械夾

HMG

側夾型
機械夾

HMY

Y型機械夾

HDU

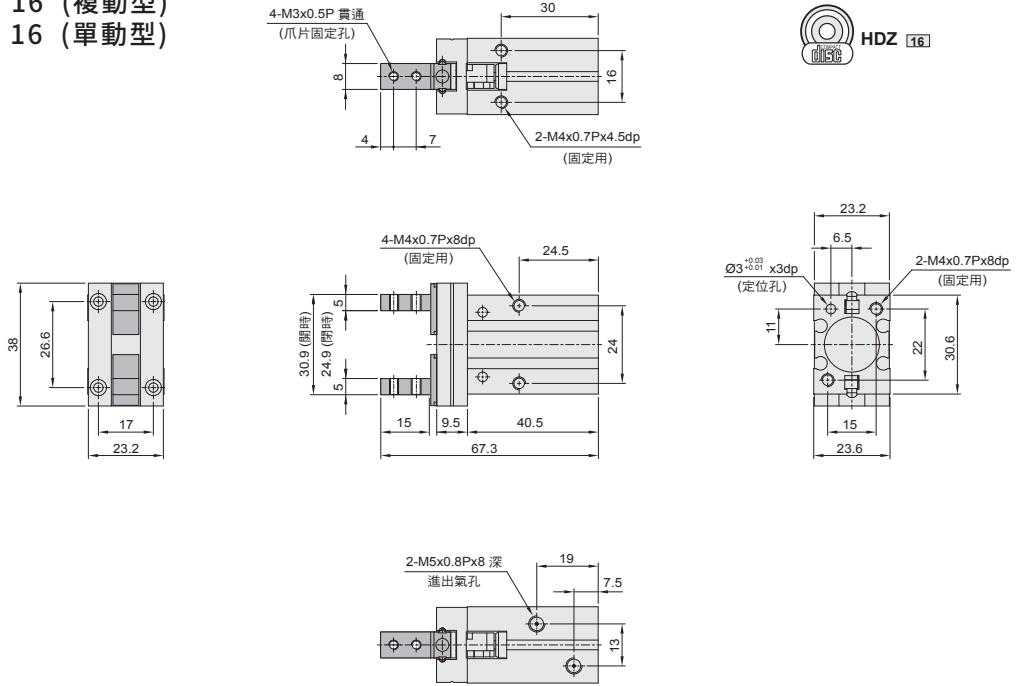
平行
機械夾

HDZ 系列 — 滑軌型平行機械夾

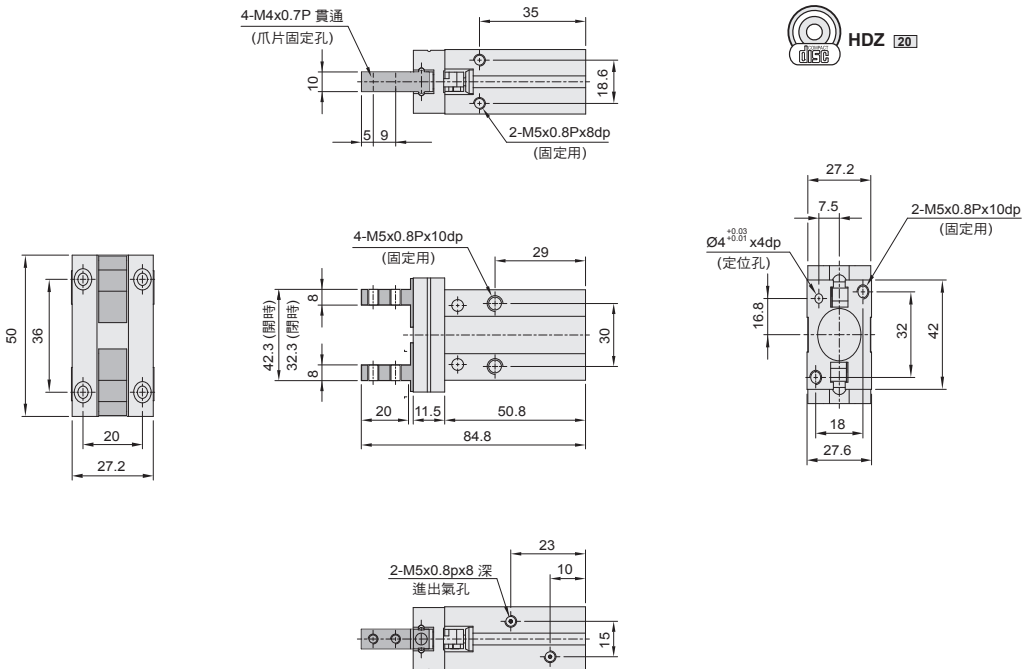
外觀圖形尺寸

氣立可空氣壓設備

HDZ 16 (複動型) HRZ 16 (單動型)



HDZ 20 (複動型) HRZ 20 (單動型)

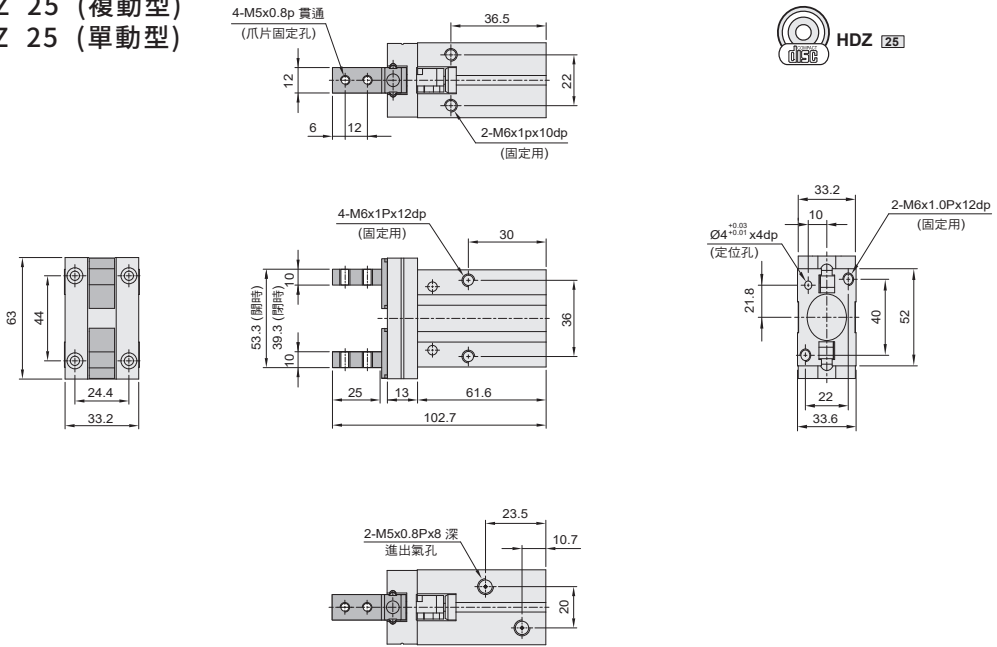


HDZ 系列 — 滑軌型平行機械夾

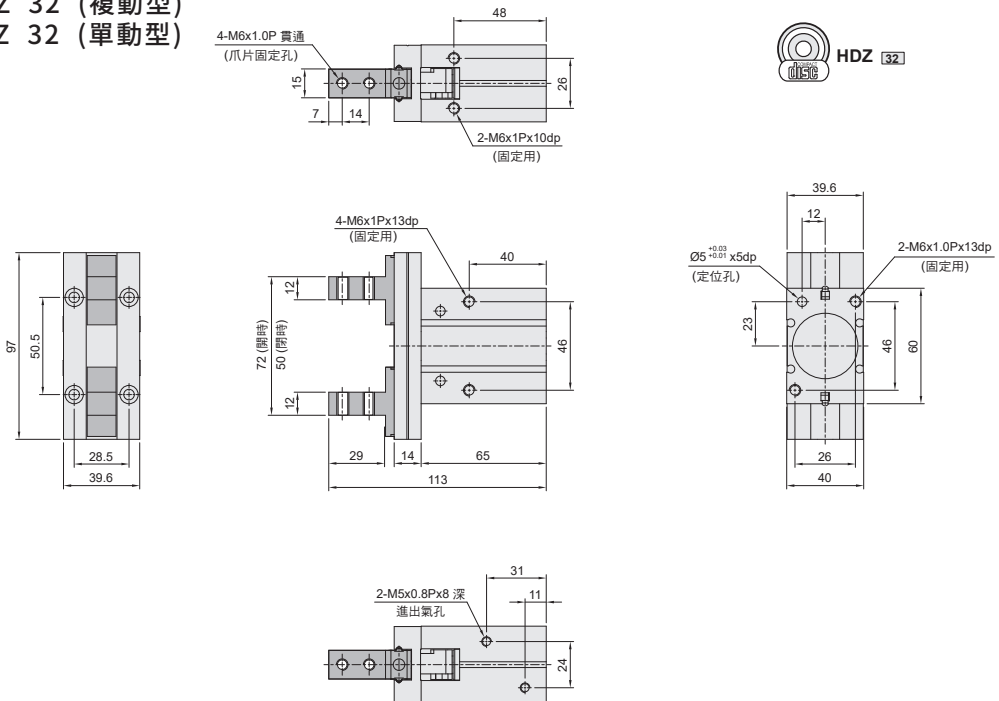
外觀圖形尺寸

CHELIC

HDZ 25 (複動型)
HRZ 25 (單動型)



HDZ 32 (複動型)
HRZ 32 (單動型)



HDD
迷你
機械夾

HDS
Y型
機械夾

HDM
180°
機械夾

HDP
平行
機械夾

HDPM
防塵式
平行機械夾

HDZ
滑動型
平行機械夾
(標準行程)

HDZL
滑動型
平行機械夾
(加長行程)

HDZM
滑動型
平行機械夾

HDW
強力型
機械夾

HDWM
二爪防塵型
機械夾

HMW
二爪
機械夾

HMG
側夾型
機械夾

HMY
Y型機械夾

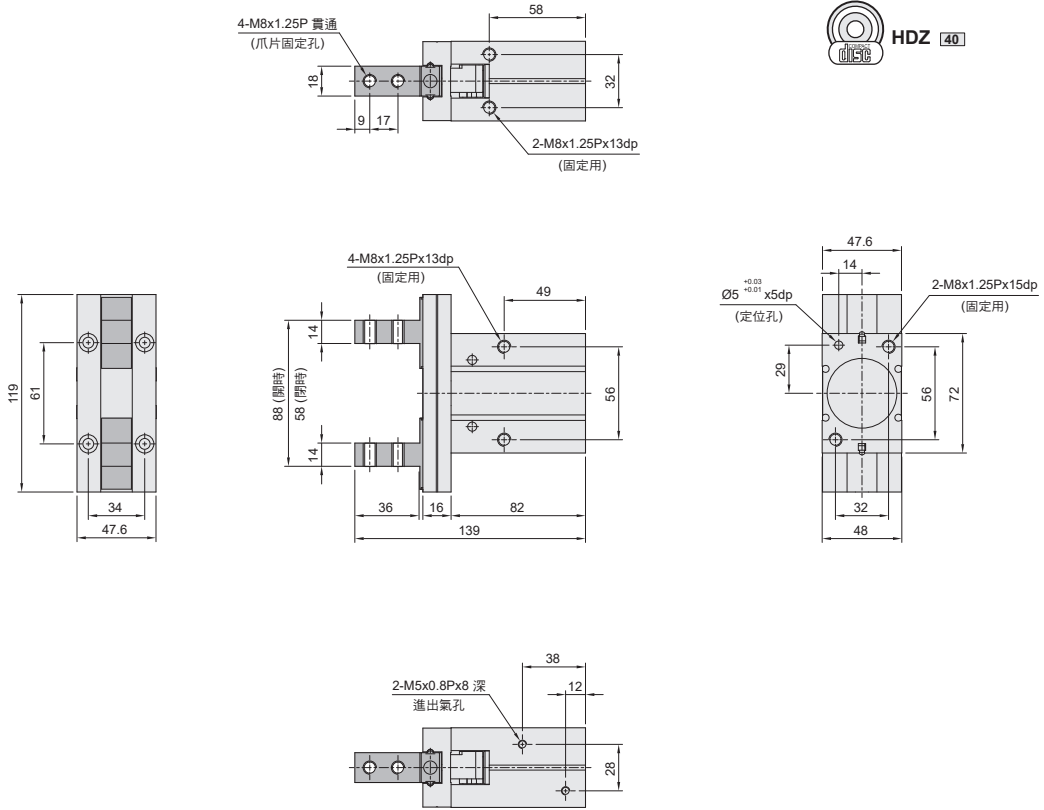
HDU
平行
機械夾

HDZ 系列 — 滑軌型平行機械夾

外觀圖形尺寸

氣立可空氣壓設備

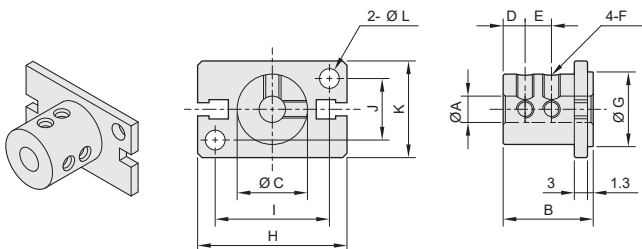
- HDZ 40 (複動型)
- HRZ 40 (單動型)



HB型固定治具 (適用於一般外圓固定使用)

單位：mm

記號 型號	A	B	C	D	E	F	G	H	I	J	K	L
HB10Z	4	15	10	5	-	M3 x 0.5P	11	23	18	10	16	3.5



HDZ 系列 — 滑軌型平行機械夾

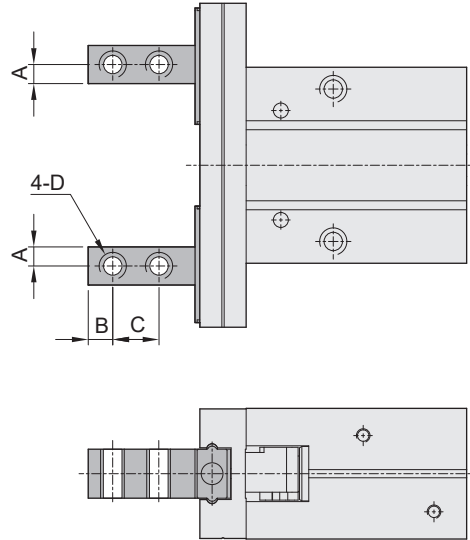
外觀圖形尺寸

CHELIC

HDZ 06 ~ 40 側面攻牙型

單位：mm

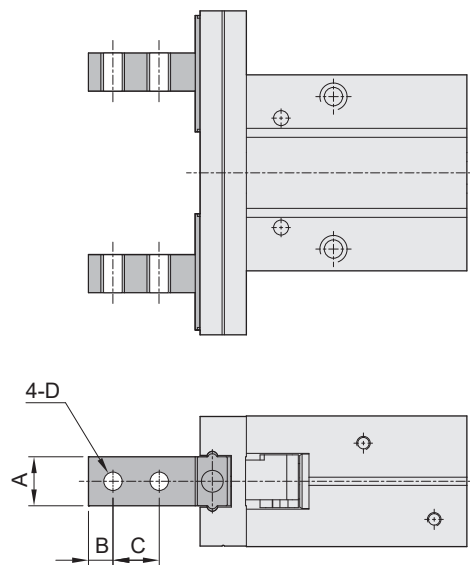
代號 型號	A	B	C	D
HDZ 06	2	2.5	5	M2x0.4P
HDZ 10	2	3	5.7	M2.5x0.45P
HDZ 16	2.5	4	7	M3x0.5P
HDZ 20	4	5	9	M4x0.7P
HDZ 25	5	6	12	M5x0.8P
HDZ 32	6	7	14	M6x1.0P
HDZ 40	7	9	17	M8x1.25P



HDZ 06 ~ 40 開關方向通孔型

單位：mm

代號 型號	A	B	C	D
HDZ 06	4	2.5	5	Ø2.4
HDZ 10	5	3	5.7	Ø3
HDZ 16	8	4	7	Ø3.5
HDZ 20	10	5	9	Ø4.5
HDZ 25	12	6	12	Ø5.5
HDZ 32	15	7	14	Ø6.5
HDZ 40	18	9	17	Ø8.5



HDD
迷你
機械夾

HDS
Y型
機械夾

HDM
180°
機械夾

HDP
平行
機械夾

HDPM
防塵式
平行機械夾

HDZ
滑動型
平行機械夾
(標準行程)

HDZL
滑動型
平行機械夾
(加長行程)

HDZM
滑動型
平行機械夾

HDW
強力型
機械夾

HDWM
二爪防塵型
機械夾

HMW
二爪
機械夾

HMG
側夾型
機械夾

HMY
Y型機械夾

HDU
平行
機械夾