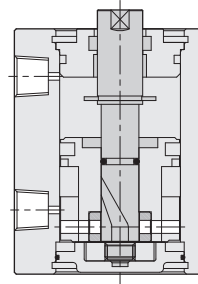


HGR(L) 系列 – 平面迴轉夾持缸

作動規格表與訂購稱呼說明

CHELIC

◎ 內部結構圖



◎ 規格表

項目	缸徑 (mm)	Ø20	Ø25	Ø32	Ø40
作用形式		複動式			
使用流體		空氣			
使用壓力範圍	kgf/cm ² (kPa)	1.5 ~ 8 (150 ~ 800)			
使用溫度	°C	0 ~ 60			
使用速度	mm / s	30 ~ 500			
迴轉行程	mm	於平面迴轉，無迴轉行程			
下壓行程	mm	5			
旋轉角度		90°			
旋轉方向		左轉(由右向左) - L ; 右轉(由左向右) - R			
緩衝裝置		橡膠墊片緩衝			
潤滑		自由供給方式			
口徑		M5x0.8			PT1/8
磁石裝置		附磁石			

◎ 訂購稱呼代號

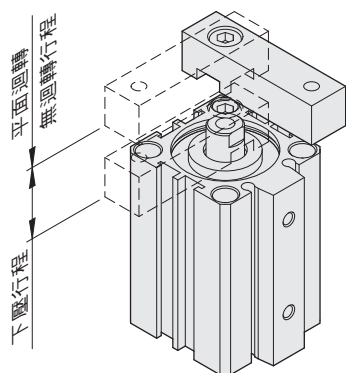
HG	R	32	×	5	-	F	-	SE	2
機種仕樣		氣缸內徑		氣缸行程		壓板		感應裝置	
		20 — Ø20mm 25 — Ø25mm 32 — Ø32mm 40 — Ø40mm		5 — 5 mm					
L : 表示左轉固定型式 (由右向左)						無記號 : 不附壓板 (標準型)		[SE] : 感應器種類屬(CS-30E) [2] : 感應器數量 1 = 1個感應器 2 = 2個感應器(選配件)	
R : 表示右轉固定型式 (由左向右)						F : 附壓板		[SD] : 感應器種類屬(CS-9D) [SB] : 感應器種類屬(CS-9B) [2] : 感應器數量 1 = 1個感應器 2 = 2個感應器(選配件)	

HGR(L) 系列 – 平面迴轉夾持缸

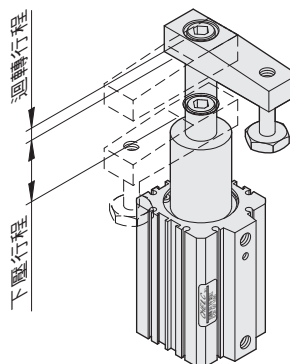
作動說明與安裝方式

CHELIC

▶ 平面迴轉夾持缸作動示意圖

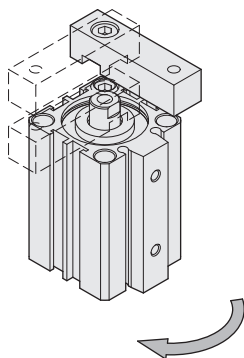


▶ 一般迴轉夾持缸作動示意圖

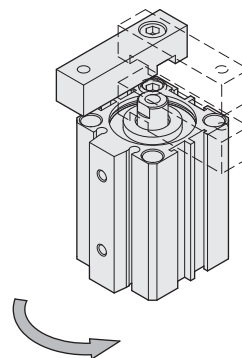


▶ 平面迴轉夾持缸作動旋轉型式說明

● 左轉方式-HGL 型式

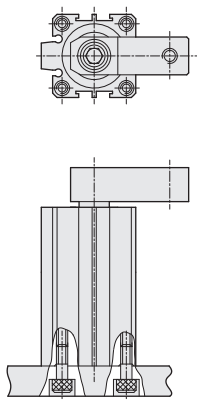


● 右轉方式-HGR 型式

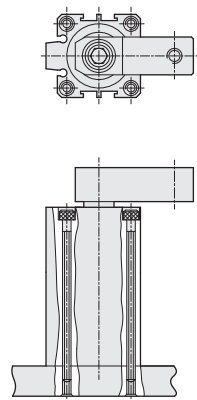


▶ 固定及安裝之型式

● 底部固定型式



● 上部固定型式



SCR(L)
旋轉
夾持缸

HER
雙軸
夾持缸

HGR(L)
平面
迴轉夾持缸

HSR(L)
氣壓
轉角下壓缸
(無磁石裝置)

HBR(L)
氣壓
轉角下壓缸
(附感應磁石)

HFR(L)
氣壓
轉角下壓缸
(附感應磁石)

HFK
槓桿式
下壓缸

HCK
槓桿式
夾緊缸

HLK
自鎖氣缸

HUR(L)
油壓
轉角下壓缸

HUK
油壓
壓緊缸

HN □
螺旋式
單動夾持缸

HS □
螺旋式
單動頂持缸

HCF
薄型
油壓缸

HCS
薄型
油壓缸

HCQ
薄型
油壓缸
(附感應磁石)

HGR(L) 系列 – 平面迴轉夾持缸

外觀圖形尺寸

CHELIC

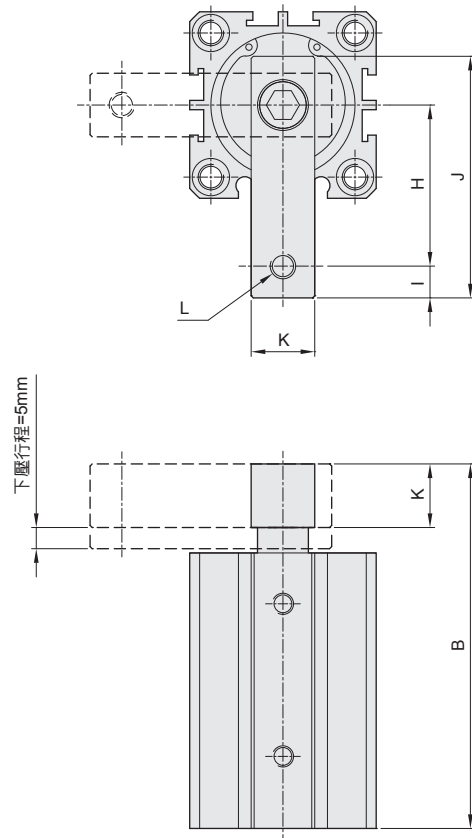
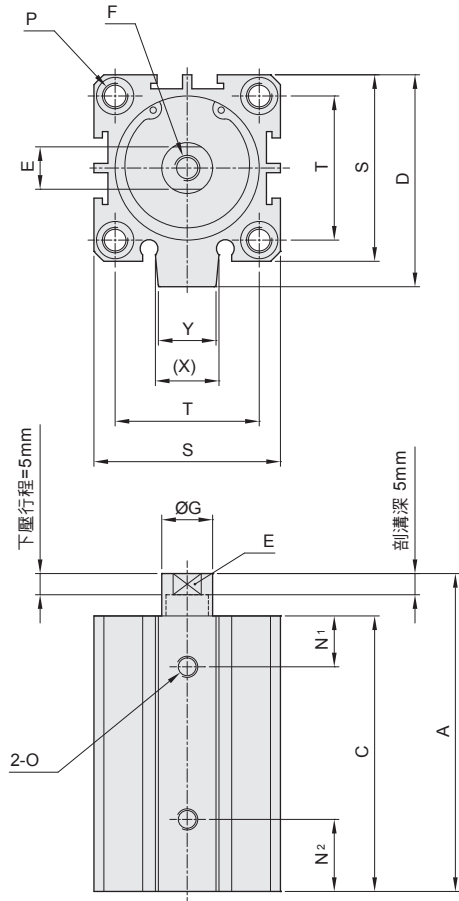
◎ HGR(L) Ø20 ~ Ø40

● 標準型

● 附壓板型



HGR(L) MST



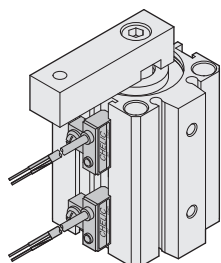
缸徑 (mm)	A	B	C	D	E	F	G	H	I	J	K	L	N ₁	N ₂
20	70	78	60	—	7	M5×0.8p×8 深	8	30	6	45	12	M5x0.8P	11.7	11
25	70	78	60	—	8	M5×0.8p×8 深	10	35	7	52	12	M5x0.8P	11.5	12
32	75	86	65	50	11	M6×1.0p×10 深	12	38	7.5	57	15	M6x1.0P	12.6	17
40	80	95	70	58	14	M8×1.25p×14 深	16	46	8	68	19	M8x1.25P	14.6	17

缸徑 (mm)	O	P (固定孔)	S	T	X	Y
20	M5×0.8	通孔 Ø4.3, 攻牙 M5×0.8×6 深; 柱孔 Ø7.5×5 深;(兩邊)	34	24	—	—
25	M5×0.8	通孔 Ø5.1, 攻牙 M6×1×8 深; 柱孔 Ø8.5×6 深;(兩邊)	40	28	—	—
32	M5×0.8	通孔 Ø5.1, 攻牙 M6×1×8 深; 柱孔 Ø8.5×6 深;(兩邊)	44	34	15	13.6
40	PT 1/8	通孔 Ø6.8, 攻牙 M8×1.25×10 深; 柱孔 Ø10.5×8 深;(兩邊)	52	40	15	13.6

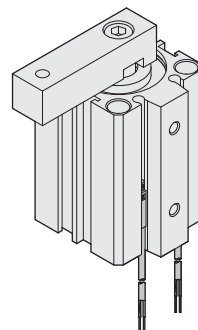
HGR(L) 系列 – 平面迴轉夾持缸 (附裝 感應器)

組裝仕樣與感應動作設定

CHELIC



CS-30E 組裝仕樣



CS-9D(B) 組裝仕樣

SCR(L)
旋轉
夾持缸

HER
雙軸
夾持缸

HGR(L)
平面
迴轉夾持缸

HSR(L)
氣壓
轉角下壓缸
(無磁石裝置)

HBR(L)
氣壓
轉角下壓缸
(附感應磁石)

HFR(L)
氣壓
轉角下壓缸
(附感應磁石)

HFK
橫桿式
下壓缸

HCK
橫桿式
夾聚缸

HLK
自鎖氣缸

HUR(L)
油壓
轉角下壓缸

HUK
油壓
壓聚缸

HN □
螺旋式
單動夾持缸

HS □
螺旋式
單動頂持缸

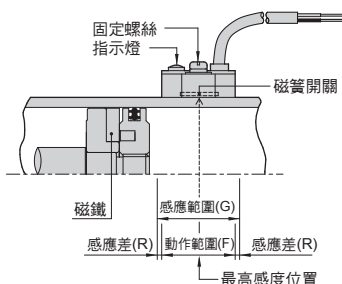
HCF
薄型
油壓缸

HCS
薄型
油壓缸

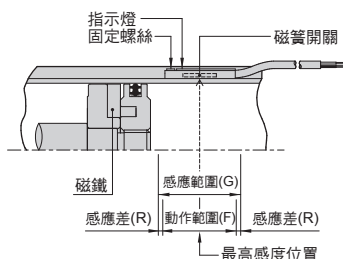
HCC
薄型
油壓缸
(附感應磁石)

◀ 感應器之設定與動作範圍

● CS - 30E



● CS - 9D(B)



◀ 感應範圍

感應器固定於本體上，當活塞移動而接近感應器時，磁鐵磁場促使磁簧開關動作之範圍；而磁場與開關之應答間約有 0.5mm 左右之誤差。

◀ 動作範圍

當活塞作移位動作時，磁場與開關之穩定應答範圍，其範圍作為開關之設定與調整之參考作據。(請參閱右表數據)

機種	CS-30E		CS-9D(B)	
	動作範圍 F	感應差 R	動作範圍 F	感應差 R
Ø20	9	1	8	1
Ø25	11	1	9	1
Ø32	8.5	1	7	1
Ø40	11	1	8	1

◀ 接線型式

