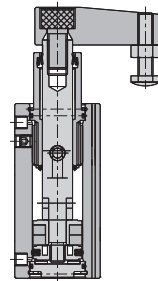


SCR(L) 系列 – 旋轉夾持缸

作動規格表與訂購稱呼說明

CHELIC

内部結構圖



規格表

項目	缸徑 (mm)	Ø12	Ø16	Ø20	Ø25	Ø32	Ø40	Ø50	Ø63
作用形式		複動式							
使用流體		空氣							
使用壓力範圍	kgf/cm ² (kPa)	1.5 ~ 9.5 (150 ~ 950)							
使用溫度	°C	0 ~ 60							
使用速度	mm / s	30 ~ 500							
迴轉行程	mm	7		10		15		19	
下壓行程	mm	10, 20		10, 20		10, 20		25, 50	
旋轉角度		90°±10°							
旋轉方向		左轉(由右向左) - L ; 右轉(由左向右) - R							
緩衝裝置		橡膠墊片緩衝							
潤滑		自由供給方式							
口徑		M5x0.8			PT1/8			PT1/4	
磁石裝置		附磁石							

重量表

單位: kg

行程	規格	Ø12	Ø16	Ø20	Ø25	Ø32	Ø40	行程	規格	Ø50	Ø63
10		0.1	0.2	0.3	0.4	0.6	0.8	25		1.5	2
20		0.1	0.2	0.3	0.4	0.6	0.8	50		1.6	2

訂購稱呼代號

SC R 機種仕樣 L : 表示左轉固定型式 (由右向左) R : 表示右轉固定型式 (由左向右)	32 氣缸內徑 12 — Ø12mm 16 — Ø16mm 20 — Ø20mm 25 — Ø25mm 32 — Ø32mm 40 — Ø40mm 50 — Ø50mm 63 — Ø63mm	× 10 氣缸行程 行程表示下壓行程 (迴轉行程不包括) Ø12 - 10, 20 mm Ø16 - 10, 20 mm Ø20 - 10, 20 mm Ø25 - 10, 20 mm Ø20 - 10, 20 mm Ø25 - 10, 20 mm Ø32 - 10, 20 mm Ø40 - 10, 20 mm Ø50 - 25, 50 mm Ø63 - 25, 50 mm	- F 附固定座 無記號: 不附固定座 F: 表示附法蘭固定座	- SE 2 感應裝置 CS-30E SE 2 註: Ø20 ~ 63 使用 [SE]: 感應器種類屬(CS-30E) [2]: 感應器數量 CS-9D SD 2 註: Ø12 ~ 63 使用 [SD]: 感應器種類屬(CS-9D) [SB]: 感應器種類屬(CS-9B) [SH]: 感應器種類屬(CS-9H) [SDN]: 感應器種類屬(CS-9DNPN) [SDP]: 感應器種類屬(CS-9DPNP) [2]: 感應器數量 1 = 1個感應器 2 = 2個感應器(選配件)
--	---	---	---	---

SCR(L) 系列 – 旋轉夾持缸

理論出力表與注意事項

CHELIC

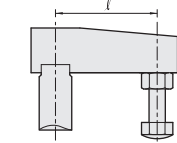
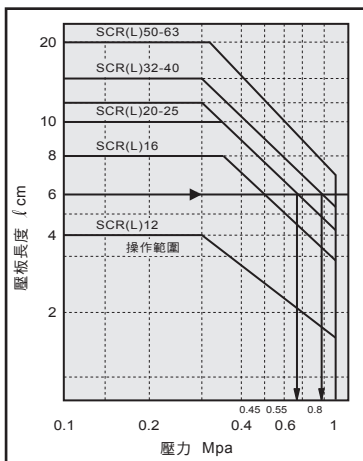
► 理論出力表

型式	主軸 (mm)	作動方向	受壓面積 (cm ²)	使用壓力 (kgf / cm ²)			
				3	5	7	10
SCR(L)12	6	下壓	0.8	2.4	4	5.6	8
		上昇	1.1	3.3	5.5	7.7	11
SCR(L)16	8	下壓	1.5	4.5	7.5	10.5	15
		上昇	2	6	10	14	20
SCR(L)20	12	下壓	2	6	10	14	20
		上昇	3	9	15	21	30
SCR(L)25	12	下壓	3.7	11.1	18.5	25.7	37
		上昇	4.9	14.7	24.5	34.3	49
SCR(L)32	16	下壓	6	18	30	42	60
		上昇	8	24	40	56	80
SCR(L)40	16	下壓	10.5	31.5	52.5	73.5	105
		上昇	12.5	37.5	62.5	87.5	125
SCR(L)50	20	下壓	16.5	49.5	82.5	115.5	165
		上昇	19.6	58.8	98	137.2	196
SCR(L)63	20	下壓	28	84	140	196	280
		上昇	31.2	93.6	156	218.4	312

► 注意事項

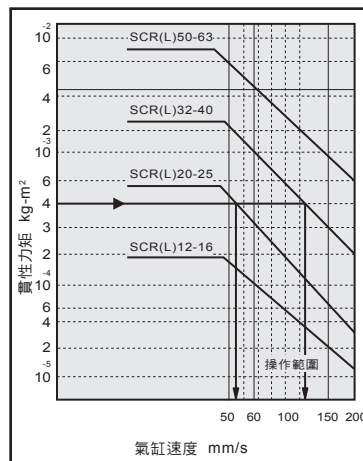
- 最高使用壓力和氣缸速度，隨壓板的長度變化，如果壓板過大或作動速度過快，就可能導致氣缸損壞，請參照表一及表二進行設計。
- 使用在焊接場合時，請注意不可有焊渣附著或有溶液濺落在主軸表面上，可能會使迫緊損傷，導致漏氣。
- 壓緊面須與氣缸的安裝面保持平行。
- 夾持工件請在下壓行程中操作，不要在旋轉行程中執行工作，同時要確保夾緊後，工件不會移動，再開始進行工作。
- 請以直立下壓方式操作氣缸，水平操作或者是使用壓板側面進行工作，會導致無法夾緊或氣缸損壞的情形發生。
- 安裝壓板時，請用虎鉗或扳手等工具固定住壓板後，在鎖緊壓板固定螺絲，鎖緊力矩，請參考表三進行鎖固動作。

● 表一



● 舉例：
當壓板長度為6cm，
壓力應小於
SCR(L)20 · 25: 0.65Mpa
SCR(L)32 · 40: 0.9Mpa
SCR(L)50 · 63: 1Mpa

● 表二



● 舉例：
當壓板慣性力矩為
 $4 \times 10^{-4} \text{kg} \cdot \text{m}^2$ ，
氣缸速度應小於
SCR(L)
20 · 25 : 55mm/s
SCR(L)
32 · 40 : 120mm/s

● 表三

缸徑 (mm)	標準力矩 N·m
Ø12	0.4 ~ 0.6
Ø16	2 ~ 2.4
Ø20, Ø25	4 ~ 6
Ø32, Ø40	8 ~ 10
Ø50, Ø63	14 ~ 16

SCR(L)
旋轉
夾持缸

HER
雙軸
夾持缸

HGR(L)
平面
迴轉夾持缸

HSR(L)
氣壓
轉角下壓缸
(無磁石裝置)

HBR(L)
氣壓
轉角下壓缸
(附感應磁石)

HFR(L)
氣壓
轉角下壓缸
(附感應磁石)

HFK
槓桿式
下壓缸

HCK
槓桿式
夾緊缸

HLK
自鎖氣缸

HUR(L)
油壓
轉角下壓缸

HUK
油壓
壓緊缸

HN □
螺旋式
單動夾持缸

HS □
螺旋式
單動頂持缸

HCF
薄型
油壓缸

HCS
薄型
油壓缸

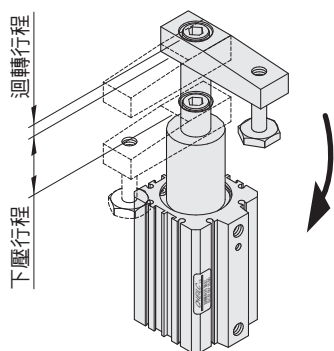
HCQ
薄型
油壓缸
(附感應磁石)

SCR(L) 系列 – 旋轉夾持缸

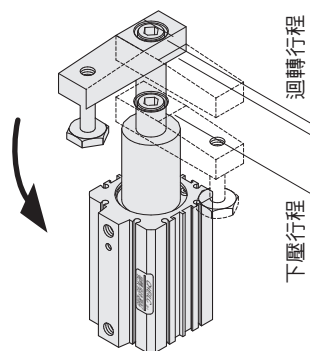
作動說明與安裝方式

CHELIC

左轉方式 - SCL 型式

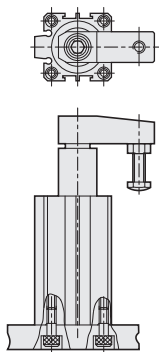


右轉方式 - SCR 型式

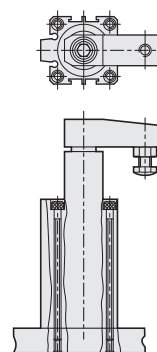


固定及安裝型式

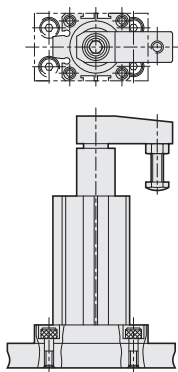
● 底部固定型式



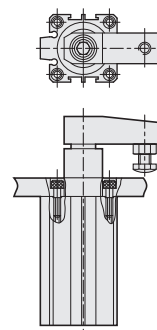
● 上部固定型式



● 底部固定型式 - [F]



● 上部固定型式



SCR(L) 系列 – 旋轉夾持缸

外觀圖形尺寸

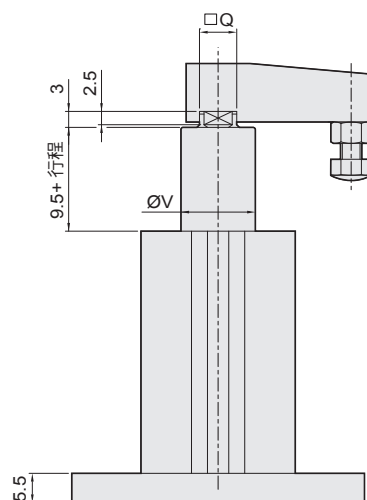
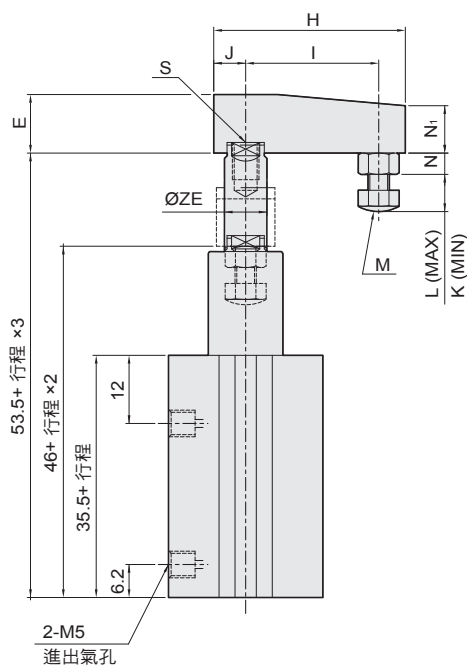
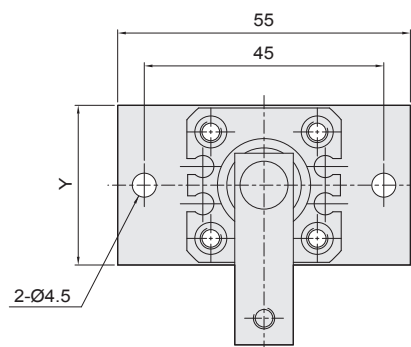
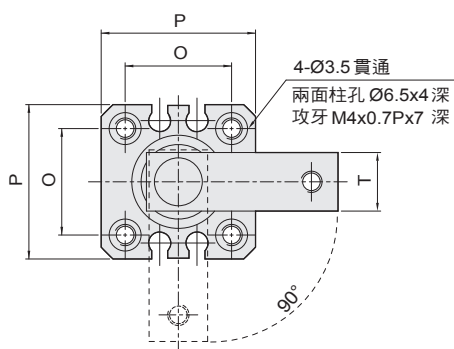
CHELIC

SCR(L) Ø12 - Ø16

● 底部固定型式



SCR(L) □ x □ ST



SCR(L)
旋轉
夾持缸

HER
雙軸
夾持缸

HGR(L)
平面
迴轉夾持缸

HSR(L)
氣壓
轉角下壓缸
(無磁石裝置)

HBR(L)
氣壓
轉角下壓缸
(附感應磁石)

HFR(L)
氣壓
轉角下壓缸
(附感應磁石)

HFK
槓桿式
下壓缸

HCK
槓桿式
夾緊缸

HLK
自鎖氣缸

HUR(L)
油壓
轉角下壓缸

HUK
油壓
壓緊缸

HN □
螺旋式
單動夾持缸

HS □
螺旋式
單動頂持缸

HCF
薄型
油壓缸

HCS
薄型
油壓缸

HCQ
薄型
油壓缸
(附感應磁石)

缸徑	E	H	I	J	K	L	M	N	N1	O	P	Q	S	T	V	Y	ZE
Ø12	8	29	20	5	6	15	M3×0.5p×25L 圓頭內六角	2.5	6.5	15.5	25	5	M3×0.5p×5.5 深	8	11	25	6
Ø16	11	36	25	6	6	15	M4×0.7p×25L 圓頭內六角	3	9	20	29	7	M5×0.8p×6.5 深	11	14	30	8

SCR(L) 系列 – 旋轉夾持缸

外觀圖形尺寸

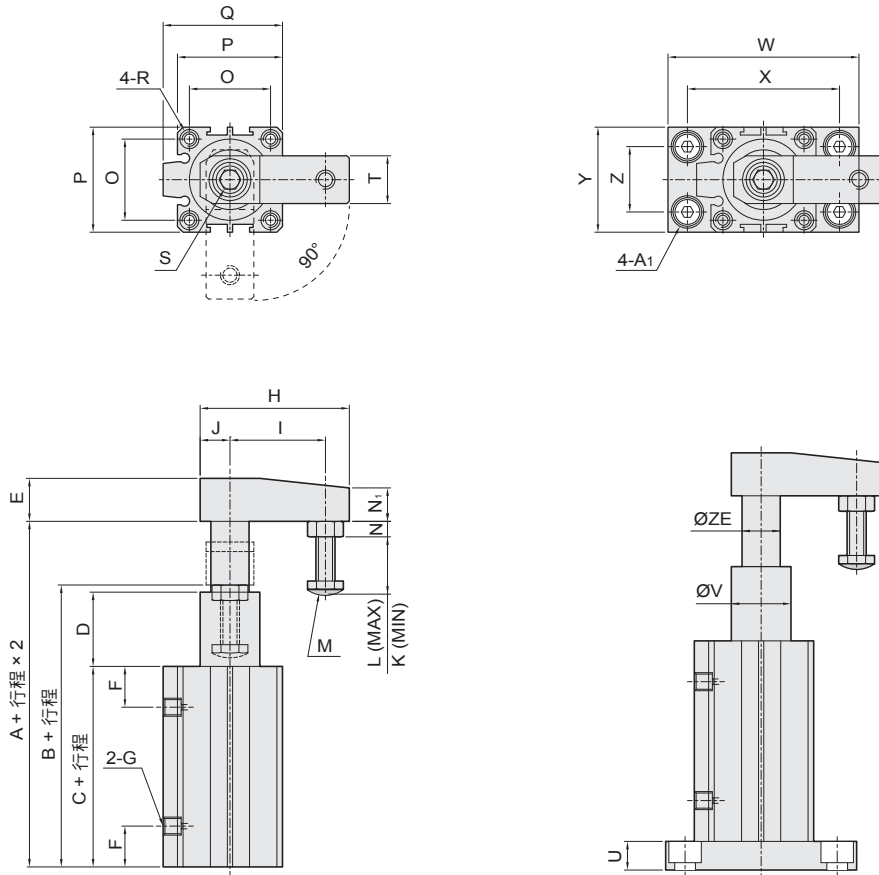
CHELIC

SCR(L) Ø20 ~ Ø63

● 底部固定型式



SCR(L) □ x □ ST



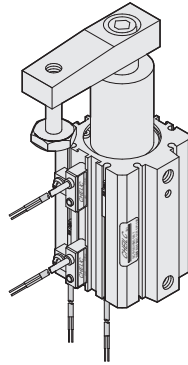
缸徑	A	A1	B	C	D	E	F	G	H	I	J	K	L	M	
Ø20	92.3	鑽孔 Ø5.5, 柱孔 Ø9.5 x 5.5 深	82.3	59.5	20.3	15.5	7.5	M5x0.8p	51	35	9	4	12	M6x1.0px25L	六角螺絲
Ø25	93.6	鑽孔 Ø6.5, 柱孔 Ø11 x 6.5 深	83.6	61.2	20	15.5	8	M5x0.8p	51	35	9	4	12	M6x1.0px25L	六角螺絲
Ø32	113	鑽孔 Ø6.5, 柱孔 Ø11 x 6.5 深	98	64	31	18.5	9	PT 1/8	62.5	40	12.5	5.5	12.5	M8x1.25px40L	六角螺絲
Ø40	114.8	鑽孔 Ø9, 柱孔 Ø14 x 8.5 深	99.8	66.5	30.3	18.5	10	PT 1/8	62.5	40	12.5	5.5	12.5	M8x1.25px40L	六角螺絲
Ø50	159.9	鑽孔 Ø9, 柱孔 Ø14 x 8.5 深	140.9	78.6	59.6	22	10.8	PT 1/4	94	60	20	8	32	M10x1.5px50L	六角螺絲
Ø63	162.8	鑽孔 Ø9, 柱孔 Ø14 x 8.5 深	143.8	82.5	58.6	22	11	PT 1/4	94	60	20	8	32	M10x1.5px50L	六角螺絲

缸徑	N	N1	O	P	Q	R	S	T	U	V	W	X	Y	Z	ZE
Ø20	5	12	24	34	—	鑽孔 Ø4.3, 攻牙 M5 x 0.8 x 6 深; 柱孔 Ø7 x 5 深; (兩邊)	M8x1.25p 螺絲	15.9	8	19	62	48	35	22	12
Ø25	5	12	28	40	—	鑽孔 Ø5.1, 攻牙 M6 x 1 x 8 深; 柱孔 Ø8.7 x 6 深; (兩邊)	M8x1.25p 螺絲	15.9	10	24	70	55	40	28	12
Ø32	6.5	14	34	44	50	鑽孔 Ø5.1, 攻牙 M6 x 1 x 8 深; 柱孔 Ø8 x 6 深; (兩邊)	M10x1.5p 螺絲	19	10	30	76	60	46	30	16
Ø40	6.5	14	40	52	58	鑽孔 Ø6.8, 攻牙 M8 x 1.25 x 10 深; 柱孔 Ø9.5 x 8 深; (兩邊)	M10x1.5p 螺絲	19	12	30	86	70	55	40	16
Ø50	8	18	48	62	71	鑽孔 Ø6.8, 攻牙 M8 x 1.25 x 10 深; 柱孔 Ø11 x 8.5 深; (兩邊)	M12x1.75p 螺絲	25.3	12	39	96	80	63	40	20
Ø63	8	18	60	75	84.5	鑽孔 Ø6.8, 攻牙 M8 x 1.25 x 10 深; 柱孔 Ø11 x 8.5 深; (兩邊)	M12x1.75p 螺絲	25.3	12	50	108	92	75	60	20

SCR(L) 系列 – 旋轉夾持缸 (附裝 感應器)

組裝仕樣與感應動作設定

CHELIC



- CS - 30E
- CS - 9D
- CS - 9B
- CS - 9H 組裝仕樣
- SCR(L) 系列

SCR(L)
旋轉
夾持缸

HER
雙軸
夾持缸

HGR(L)
平面
迴轉夾持缸

HSR(L)
氣壓
轉角下壓缸
(無磁石裝置)

HBR(L)
氣壓
轉角下壓缸
(附感應磁石)

HFR(L)
氣壓
轉角下壓缸
(附感應磁石)

HFK
槓桿式
下壓缸

HCK
槓桿式
夾聚缸

HLK
自鎖氣缸

HUR(L)
油壓
轉角下壓缸

HUK
油壓
壓聚缸

HN □
螺旋式
單動夾持缸

HS □
螺旋式
單動頂持缸

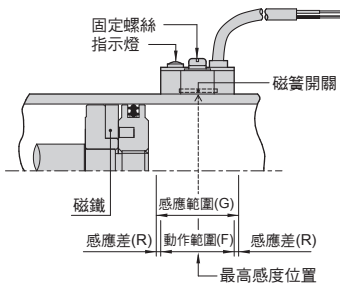
HCF
薄型
油壓缸

HCS
薄型
油壓缸

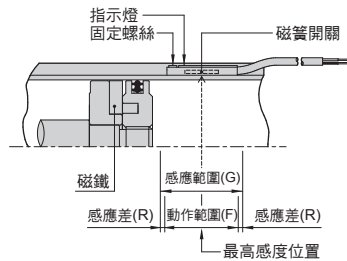
HCQ
薄型
油壓缸
(附感應磁石)

● 感應器之設定與動作範圍

● CS - 30E



● CS - 9D(B)(H)



● 感應範圍

感應器固定於本體上，當活塞移動而接近感應器時，磁鐵磁場促使磁簧開關動作之範圍；而磁場與開關之應答間約有 0.5mm 左右之誤差。

● 動作範圍

當活塞作移位動作時，磁場與開關之穩定應答範圍，其範圍作為開關之設定與調整之參考作據。(請參閱右表數據)

機種	CS-30E		CS-9D(B)	
	動作範圍 F	感應差 R	動作範圍 F	感應差 R
Ø12	—	—	6	1.5
Ø16	—	—	5	1.6
Ø20	9	1	8	1
Ø25	11	1	9	1
Ø32	8.5	1	7	1
Ø40	11	1	8	1
Ø50	11	1.2	9	1.2
Ø63	13	1.2	10.5	1.2

● 接線型式

