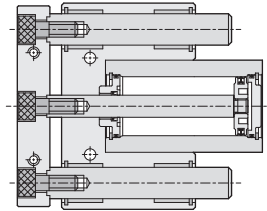
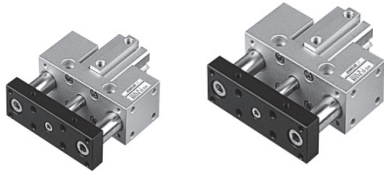


# JCB 系列 – 滑座治具缸

製作行程表與訂購稱呼說明

CHELIC

## ◎ 內部結構圖



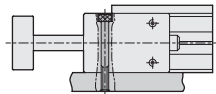
## ◎ 標準製作行程表

缸徑 (mm)	標準型 (不附磁石)										標準型 (附磁石)											
	10	20	30	40	50	60	75	85	100	125	150	10	20	30	40	50	65	75	90	115	140	
12	●	●	●	●	●	—	—	—	—	—	—	●	●	●	●	—	—	—	—	—	—	—
16	●	●	●	●	●	—	—	—	—	—	—	●	●	●	●	—	—	—	—	—	—	—
20	●	●	●	●	●	●	●	●	●	—	—	●	●	●	●	●	●	●	●	—	—	—
25	●	●	●	●	●	●	●	●	●	—	—	●	●	●	●	●	●	●	●	—	—	—
32	●	●	●	●	●	●	●	●	●	—	—	●	●	●	●	●	●	●	●	—	—	—
40	●	●	●	●	●	●	●	●	●	●	●	●	●	●	●	●	●	●	●	●	●	●
50	●	●	●	●	●	●	●	●	●	●	●	●	●	●	●	●	●	●	●	●	●	●
63	●	●	●	●	●	●	●	●	●	●	●	●	●	●	●	●	●	●	●	●	●	●

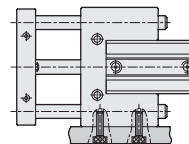
※註：非標準行程為訂製品，採十進位長度內墊加工處理。

## ◎ 氣缸固定型式 (參考使用例)

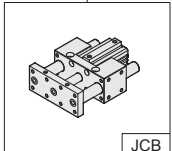
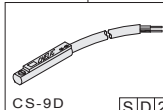
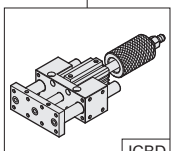
- 上部固定型式  
(JCB-側固型)



- 側面固定型式  
(JCB-側固型)



## ◎ 訂購稱呼代號

<div style="border: 1px solid black; border-radius: 15px; padding: 5px; width: 60px; margin: 0 auto;">JCB</div>	—	<div style="border: 1px solid black; border-radius: 15px; padding: 5px; width: 60px; margin: 0 auto;">50</div>	×	<div style="border: 1px solid black; border-radius: 15px; padding: 5px; width: 60px; margin: 0 auto;">32</div>	—	<div style="border: 1px solid black; border-radius: 15px; padding: 5px; width: 100px; margin: 0 auto; display: flex; justify-content: space-around;"> <span>S</span><span>D</span><span>2</span> </div>
機種仕樣		氣缸內徑		氣缸行程		感應裝置
 <p>JCB</p>		<p>12 – Ø12 mm 16 – Ø16 mm 20 – Ø20 mm 25 – Ø25 mm 32 – Ø32 mm 40 – Ø40 mm 50 – Ø50 mm 63 – Ø63 mm</p>		<p>Ø12 – 10 ~ 50 mm Ø16 – 10 ~ 50 mm Ø20 – 10 ~ 100 mm Ø25 – 10 ~ 100 mm Ø32 – 10 ~ 100 mm Ø40 – 10 ~ 150 mm Ø50 – 10 ~ 150 mm Ø63 – 10 ~ 150 mm</p>		 <p>CS-9D</p> <p>無記號：不附感應器  <span style="border: 1px solid black; padding: 2px;">S</span>：附磁石  <span style="border: 1px solid black; padding: 2px;">D</span>：感應器記號 (CS-9D)  <span style="border: 1px solid black; padding: 2px;">B</span>：感應器記號 (CS-9B)  <span style="border: 1px solid black; padding: 2px;">2</span>：感應器數量                      1 = 1個感應器                      2 = 2個感應器</p>
 <p>JCB</p>						<p>▲ 注意</p> <p>● 附磁石需註明加“S”</p>
<p>JCB：滑座治具氣缸 (側固型)</p>						
<p>JCB：滑座治具氣缸 (側固型)</p>						

# JCB 系列 – 滑座治具缸

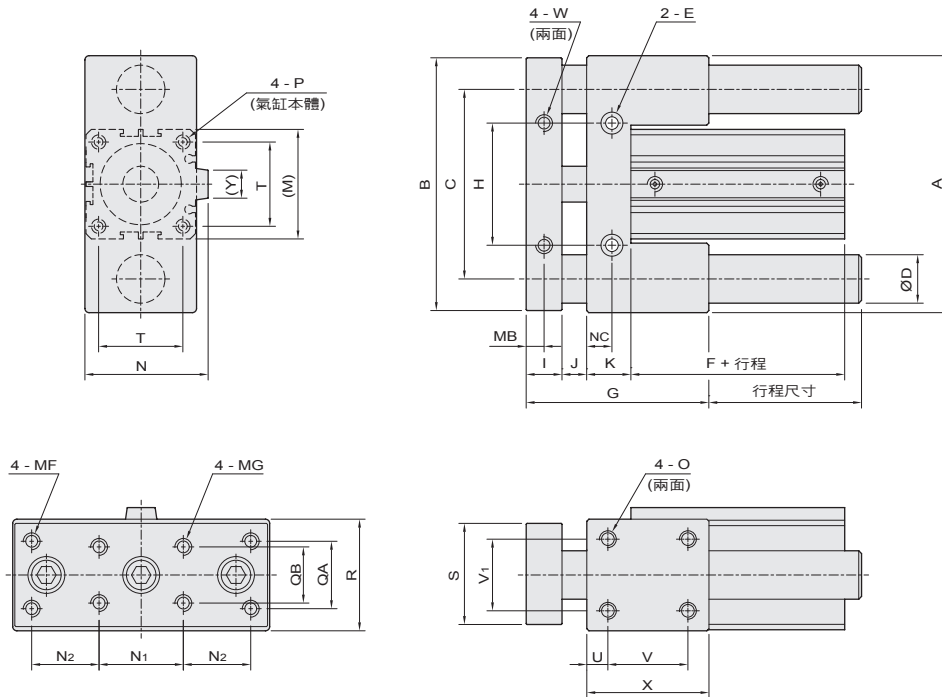
外觀圖形尺寸

CHELIC

◎ JCB Ø12 ~ Ø63



JCB □ x □ ST



缸徑	A	B	C	D	E	F	G	H	I	J	K	M	N
12	62	58	45	8	Ø4.3 通孔, 柱孔 Ø8 × 6 深, 背面攻牙 M5 × 0.8P × 8 深	20.5	51	30	12	4	15	25	—
16	66	62	49	8	Ø4.3 通孔, 柱孔 Ø8 × 6 深, 背面攻牙 M5 × 0.8P × 8 深	21.5	52	34	12	4	15	29	—
20	82	80	64	12	Ø6.9 通孔, 柱孔 Ø11 × 6.5 深, 背面攻牙 M8 × 1.25P × 16 深	19.5	64	42	12	4	19	34	—
25	94	92	73	16	Ø6.9 通孔, 柱孔 Ø11 × 6.5 深, 背面攻牙 M8 × 1.25P × 16 深	21.2	68	46	14	4	19	40	—
32	120	118	90	20	Ø8.2 通孔, 柱孔 Ø14 × 8.5 深, 背面攻牙 M10 × 1.5P × 16 深	24	76	56	17	4	21	44	51.5
40	124	122	96	20	Ø8.2 通孔, 柱孔 Ø14 × 8.5 深, 背面攻牙 M10 × 1.5P × 16 深	26.5	79	64	17	4	21	52	59.5
50	156	152	121	25	Ø11 通孔, 柱孔 Ø17.5 × 10.8 深, 背面攻牙 M12 × 1.75P × 16 深	28.5	91	80	17	4	22	62	74
63	164	160	130	25	Ø11 通孔, 柱孔 Ø17.5 × 10.8 深, 背面攻牙 M12 × 1.75P × 16 深	32.5	96	88	17	4	22	75	87

缸徑	MB	MF	MG	NC	N1	N2	O	P	QA	QB	R	S	T	U	V	V1	W	X	Y
12	6	M4 × 0.7P	M4 × 0.8P	10.5	18	16	M4 × 0.7P	M5	16	14	28	24	15.7	9.5	16	20	M4 × 0.7P	35	—
16	6	M4 × 0.7P	M4 × 0.8P	10.5	22	16	M4 × 0.7P	M5	20	18	32	28	19.8	10	16	24	M4 × 0.7P	36	—
20	6	M4 × 0.7P	M5 × 0.8P	12	30	21	M6 × 1.0P	M5	21	18	37	29	24	10	28	24	M4 × 0.7P	48	—
25	7	M5 × 0.8P	M6 × 1.0P	13	34	23	M6 × 1.0P	M6	24	20	42	35	28	10	30	28	M5 × 0.8P	50	—
32	8.5	M6 × 1.0P	M8 × 1.25P	12	40	32	M8 × 1.25P	M6	30	22	47	40.5	34	10	35	32	M6 × 1.0P	55	13.6
40	8.5	M8 × 1.25P	M8 × 1.25P	12	40	32	M8 × 1.25P	M8	32	32	55	49	40	10	38	40	M8 × 1.25P	58	13.6
50	8.5	M8 × 1.25P	M8 × 1.25P	12	44	44	M10 × 1.5P	M8	44	44	68	64	48	10	50	48	M8 × 1.25P	70	19
63	8.5	M8 × 1.25P	M8 × 1.25P	12	46	47	M10 × 1.5P	M8	58	58	80	78	60	10	55	60	M8 × 1.25P	75	20.5

※註：氣缸長度 ( F ) 為不附磁石之尺寸。

NA  
螺牙氣缸

NA2  
小型螺牙氣缸

NB  
附感應型螺牙氣缸

NU  
多固型氣缸

ND  
多固型氣缸

NQ  
多固型氣缸

MSI  
小型治具缸

JQ  
治具氣缸

JD  
治具氣缸

JG  
前置防塵型治具氣缸

JTD  
滑塊型治具氣缸

JTF  
滑塊型治具氣缸

JCB  
滑座型治具氣缸 (側固型)

JCF  
滑座型治具氣缸 (法蘭型)

JE  
緊湊型氣缸

JM  
橢圓缸

# JCBD 系列 – 滑座治具缸

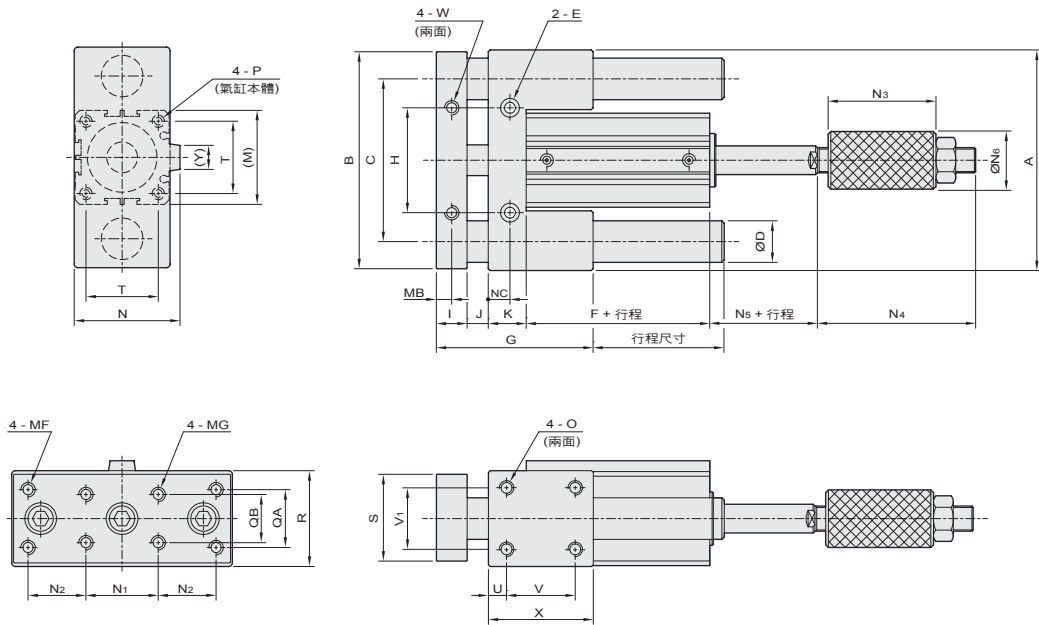
## 外觀圖形尺寸

CHELIC

◎ JCBD Ø20 ~ Ø63



JCBD □ x □ ST



※ ST=30mm以下,可調行程25; 超過ST=30mm以上,可調行程40mm。

缸徑	A	B	C	D	E	F	G	H	I	J	K	M	N
20	82	80	64	12	Ø6.9 通孔, 柱孔 Ø11 × 6.5 深, 背面攻牙 M8 × 1.25P × 16 深	19.5	64	42	12	4	19	34	—
25	94	92	73	16	Ø6.9 通孔, 柱孔 Ø11 × 6.5 深, 背面攻牙 M8 × 1.25P × 16 深	21.5	68	46	14	4	19	40	—
32	120	118	90	20	Ø8.2 通孔, 柱孔 Ø14 × 8.5 深, 背面攻牙 M10 × 1.5P × 16 深	24	76	56	17	4	21	44	51
40	124	122	96	20	Ø8.2 通孔, 柱孔 Ø14 × 8.5 深, 背面攻牙 M10 × 1.5P × 16 深	26.5	79	64	17	4	21	52	59
50	156	152	121	25	Ø11 通孔, 柱孔 Ø17.5 × 10.8 深, 背面攻牙 M12 × 1.75P × 16 深	28.5	91	80	17	4	22	62	74
63	164	160	130	25	Ø11 通孔, 柱孔 Ø17.5 × 10.8 深, 背面攻牙 M12 × 1.75P × 16 深	32.5	96	88	17	4	22	75	87

缸徑	MB	MF	MG	NC	N1	N2	N3	N4	N5	N6	O	P	QA	QB	R	S	T	U	V	V1	W	X	Y
20	6	M4 × 0.7P	M5 × 0.8P	12	30	21	56	63.5	1.5	16	M6 × 1.0P	M5	21	18	37	29	24	10	28	24	M4 × 0.7P	48	—
25	7	M5 × 0.8P	M6 × 1.0P	13	34	23	58	67	2	20	M6 × 1.0P	M6	24	20	42	35	28	10	30	28	M5 × 0.8P	50	—
32	8.5	M6 × 1.0P	M8 × 1.25P	12	40	32	58	68.5	3.3	25	M8 × 1.25P	M6	30	22	47	40.5	34	10	35	32	M6 × 1.0P	55	13.6
40	8.5	M8 × 1.25P	M8 × 1.25P	12	40	32	60	74	3.3	32	M8 × 1.25P	M8	32	32	55	49	40	10	38	40	M8 × 1.25P	58	13.6
50	8.5	M8 × 1.25P	M8 × 1.25P	12	44	44	62	81	4	36	M10 × 1.5P	M8	44	44	68	64	48	10	50	48	M8 × 1.25P	70	19
63	8.5	M8 × 1.25P	M8 × 1.25P	12	46	47	62	81	4	36	M10 × 1.5P	M8	58	58	80	78	60	10	55	60	M8 × 1.25P	75	20.5

※註：氣缸長度 ( F ) 為不附磁石之尺寸。