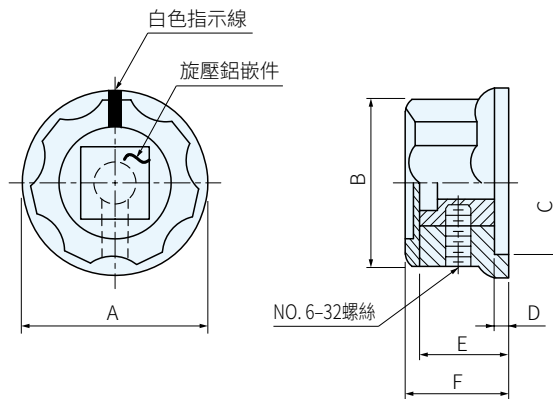




本體	銘板
材質	材質
電木	鋁



品號	A	B	C	D	E	F
MN-41009-3	25.4	22.6	22.1	2.03	11.9	14.4
MN-41009-4	33	29.4	25.4	3.05	12.7	16

**Ps. 備註**

- 軸心：3.2mm，6mm，6.4mm
- 指示標記：指示線於側邊
- 樣式：凹槽設計，鎖6-32號螺絲
- 應用：音量控制、放大器、效果器、電位器、電子儀器等

訂貨：  
MN-41009-3