

RoHS



TC-DNRP
(標準型)



TC-DNRU
(標準型)

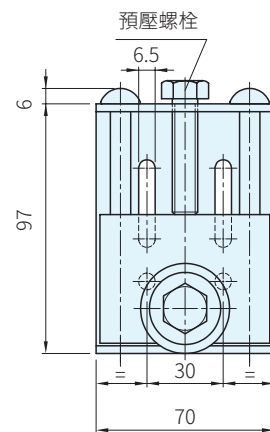
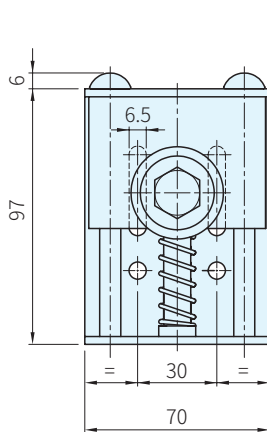
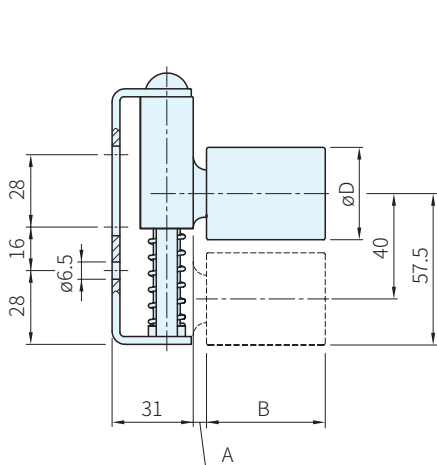


TC-DBRP
(預壓型)



TC-DBRU
(預壓型)

TYPE	皮帶輪		托架		螺栓		軸承 材質
	材質	材質	處理	材質	處理	材質	
TC-DNRP	PA	鋼	烤漆	鋼	鍍鋅	鋼	鋼
TC-DBRP							
TC-DNRU	鋼	鋼	烤漆	鋼	鍍鋅	鋼	鋼
TC-DBRU							



標準型			預壓型			A min.	A max.	B	D	荷重(N)		質量 (kg)
品號	庫存	Code	品號	庫存	Code					初壓	終壓	
TC-DNRP10-1	△	BL011260	TC-DBRP10-1	△	BL011280	2	7	35	30	36	79	0.35
TC-DNRP20-1	△	BL011261	TC-DBRP20-1	△	BL011281					64	142	
TC-DNRP10-2-3	△	BL011262	TC-DBRP10-2-3	△	BL011282			45	40	36	79	0.45
TC-DNRP20-2-3	△	BL011263	TC-DBRP20-2-3	△	BL011283					64	142	
TC-DNRP10-4	△	BL011264	TC-DBRP10-4	△	BL011284			60	60	36	79	0.65
TC-DNRP20-4	△	BL011265	TC-DBRP20-4	△	BL011285					64	142	
TC-DNRU10-1	△	BL011270	TC-DBRU10-1	△	BL011290			35	30	36	79	0.45
TC-DNRU20-1	△	BL011271	TC-DBRU20-1	△	BL011291					64	142	
TC-DNRU10-2-3	△	BL011272	TC-DBRU10-2-3	△	BL011292			45	40	36	79	0.65
TC-DNRU20-2-3	△	BL011273	TC-DBRU20-2-3	△	BL011293					64	142	
TC-DNRU10-4	△	BL011274	TC-DBRU10-4	△	BL011294			60	60	36	79	1.10
TC-DNRU20-4	△	BL011275	TC-DBRU20-4	△	BL011295					64	142	

Ps. 備註

- 工作溫度 ≤ 70°C
- 工作行程 = 40mm

訂貨： 品號 交期： 20 天

TC-DNRP10-1