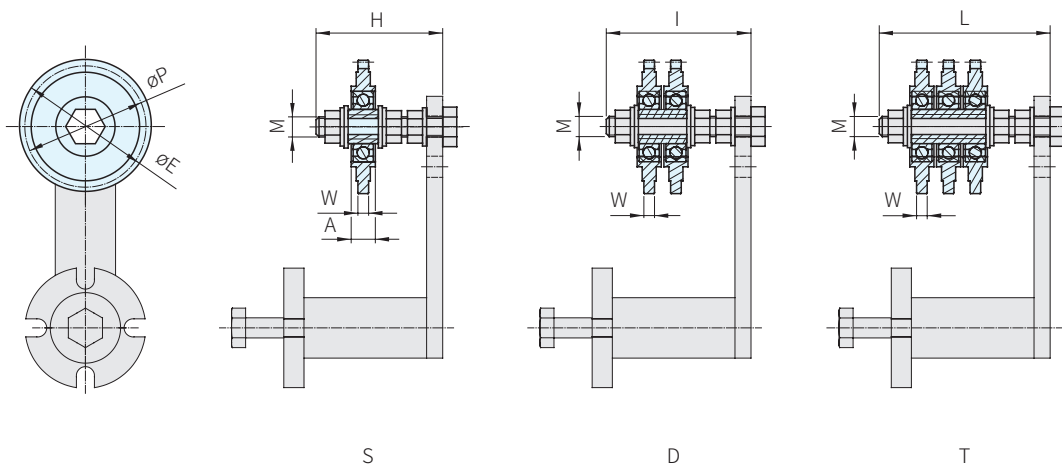




鏈輪		軸承
材質	處理	材質
S45C	高週波	鋼



品號			鏈條		A	E	H	I	L	M	P	W	Z				
Type	MODEL		節距	NO.													
	S	D	T														
TC-ZK20-1	RE011690	RE011727	-	3/8"×7/32"	-	20	9	49.3	55	70	M10	45.81	5.3				
TC-ZK30-1	RE011691	RE011728	RE011764	3/8"×7/32"	-	30											
TC-ZK30-2	RE011694	RE011731	-	1/2"×5/16"	40	40								65.5	-	-	-
TC-ZK40-2	-	-	RE011768	1/2"×5/16"	-	40	12	83.0	80	80	M12	76.36	9.1				
TC-ZK40-3	RE011698	RE011735	RE011771	5/8"×3/8"	50	50	15							-	-	120	M20
TC-ZK50-3	-	-	RE011772	5/8"×3/8"	-	40	12	99.8	80	80	M12	91.63	11.1				
TC-ZK40-4	RE011701	RE011738	-	3/4"×7/16"	60	50	15							100	120	-	M20
TC-ZK50-4	RE011702	RE011739	RE011776	3/4"×7/16"	-	60	50	117.0	-	-	M20	106.12	16.2				
TC-ZK50-5	RE011706	RE011743	-	1"×17.02mm	-	60	15							-	-	-	M20
TC-ZK60-5	-	-	RE011780	1"×17.02mm	-	60	15	147.8	100	140	160	132.65	18.5				
TC-ZK60-6	RE011710	RE011747	RE011784	1"1/4×3/4"	100	60/70	15							-	-	-	M20
TC-ZK60-7	RE011714	RE011751	RE011788	1"1/2×1"	120	60/70	15							150.0	140	180	M20

PS. 備註

- 工作速度 ≤ 60M/分
- 工作溫度 ≤ 100°C

訂貨： Type - MODEL 交期： 1 天 S-NO.40 NO.50  
 TC-ZK20-1 - S 20 天 其它