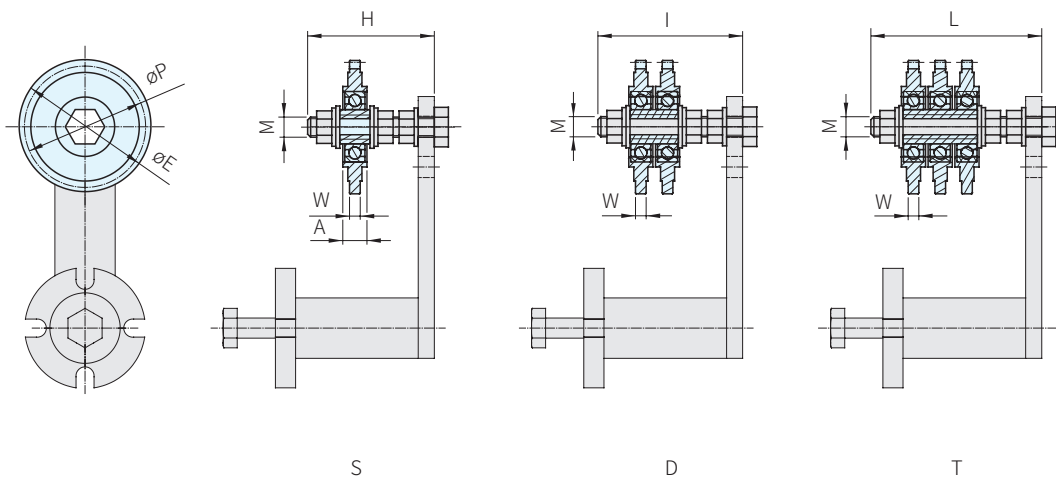




鏈輪		軸承
材質	處理	材質
S45C	高週波	鋼



品號			鏈條		E	H	I	L	M	P	Z	W
Type	MODEL		節距	NO.								
TC-ZN20-1	RE011470	RE011507	-	3/8"×7/32"	-	20	68.0	55	-	63.90	21	5.3
TC-ZN30-1	RE011471	RE011508	RE011545	3/8"×7/32"								
TC-ZN30-2	RE011474	RE011511	-	1/2"×5/16"	40	30	77.8	60	-	73.14	18	7.2
TC-ZN40-2	-	-	RE011549	1/2"×5/16"								
TC-ZN30-3	RE011477	RE011514	-	5/8"×3/8"	50	30	93.0	70	-	86.39	17	9.1
TC-ZN40-3	RE011478	RE011515	RE011553	5/8"×3/8"								
TC-ZN50-3	-	-	RE011554	5/8"×3/8"	60	30	99.8	90	120	91.63	15	11.1
TC-ZN30-4	RE011480	-	-	3/4"×7/16"								
TC-ZN40-4	RE011481	RE011518	RE011557	3/4"×7/16"	50	40	80	90	120	98.14	12	16.2
TC-ZN50-4	RE011482	RE011519	RE011558	3/4"×7/16"								
TC-ZN40-5	RE011485	RE011521	-	1"×17.02mm	-	40	109.0	100	120	98.14	12	16.2
TC-ZN50-5	RE011486	RE011522	RE011560	1"×17.02mm								
TC-ZN60-5	-	-	RE011561	1"×17.02mm	60/70	50	147.8	100	140	132.65	13	18.5
TC-ZN60-6	RE011490	RE011527	RE011564	1"1/4×3/4"								
TC-ZN60-7	RE011494	RE011531	RE011567	1"1/2×1"	120	60	150.0	140	180	135.21	11	24.1

PS. 備註

- 工作速度 ≤ 60M/分
- 工作溫度 ≤ 100°C

訂貨： - 交期： 天 S·NO.40
NO.50
TC-ZN20-1 - S 天 其它