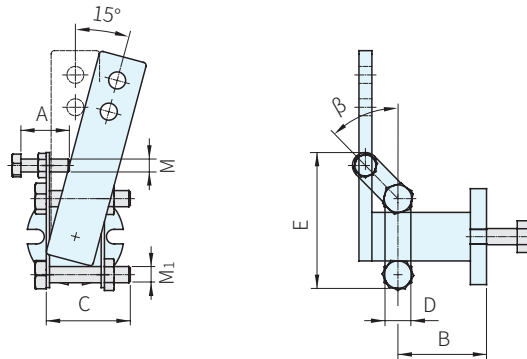




材質	處理
鋼	鍍鋅



品號	β	A	B	C	D	E	M	M ₁	備註	質量 (kg)	庫存
TC-PR10	47.5°	20	34.5	40	12.5	55.8	M6	M6	適用於預負載	0.065	△
TC-PR20	50°		44	45						63.1	0.070
TC-PR30	45°	25	54.2	55	17	81.3	M8	M8		0.158	△
TC-PR40	44.5°	30	75.7	80	16	96.5	M10	M10		0.390	△
TC-PR50	47°	45	97.5	100	25	137	M12	M12		0.756	△
TC-PR60	42.5°	70	141	130	30	187.5	M16	M16		1.749	△

Wa 注意

- 配件TC-PR可輕易地將彈性組件預加負荷，事先確定初始負載和工作範圍
- 這項產品適用於設計壓力阻、校準器和精確減震器

訂貨： 交期：

TC-PR10