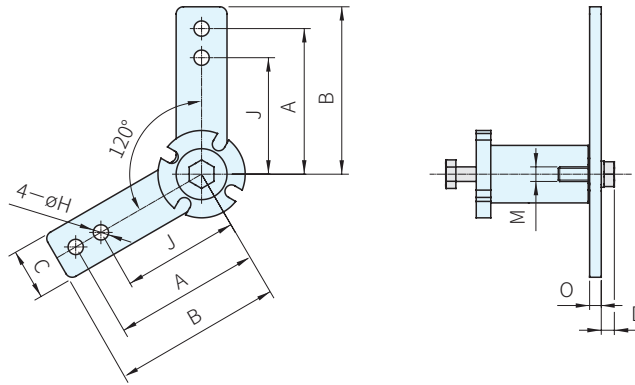




材質	處理
鋼	鍍鋅



品號	A	B	C	D	H	J	M	O	適用裝配組件	質量 (kg)	庫存
TC-V30	100	115	35	11.2	10.5	80	M10	8	TC-CEB	0.51	△
TC-V40	130	155	50	13.0	12.5	100	M12	10	TC-CEBP	1.22	△

**Wa. 注意**

- 配件TC-V是附在基本組件TC-CEB和TC-CEBP上的鋼製的雙臂
- 由於允許以"S"形張緊，可在極長的傳動系統中使用

訂貨：  交期：

TC-V30

**Ex. 使用例**

- 旋臂由客戶自行準備
- 旋臂內側兩個螺牙用於鎖固

