

本體・臂		本體入子		臂芯桿		彈性體	
材質	顏色	材質	材質	處理	材質	材質	材質
PA (玻纖強化)	黑	黃銅	SS400	鍍鋅	橡膠		

品號	A	B	C	D	E	F	G	H	K	L	M	張力(N) 0~30°	質量 (g)	庫存
TC-PX10	80	90	24	40	20	52	7	8.5	7	6	M6×1	0~85	130	·
TC-PX20	100	112.5	30	50	30	65	9	10.5	8	8	M8×1.25	0~136	200	·
TC-PX30		115	36	60	35	78				10	M10×1.5	0~340	380	·

品號	鎖緊扭矩 (N·m)	α=10°		α=20°		α=30°	
		P(N)	N	P(N)	N	P(N)	N
TC-PX10	10	15	14	40	28	85	40
TC-PX20	25	25	17	65	34	136	50
TC-PX30	49	75		180		340	

訂貨： 交期：

TC-PX10

Sp. 特長

- 優良的防銹
- 作動安靜，高可靠性
- 適用於鏈傳輪，皮帶傳輪，各種衝擊和震動的吸收…等

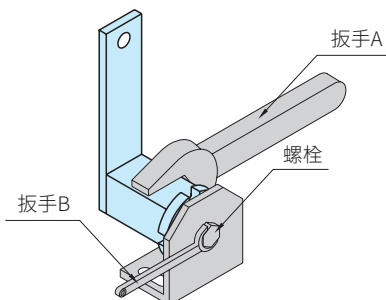
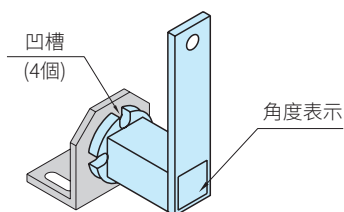
Te. 技術資料

- 使用溫度：-35°C~80°C



Ex. 使用例

裝設方法



- 參考角度表示，調整迴轉角度
- 本體固定時，在凹槽部使用一支直銷，裝設更簡單

扳手A可調整本體迴轉到必要角度後，以扳手B將螺栓固定在本體