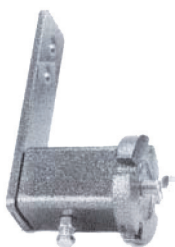
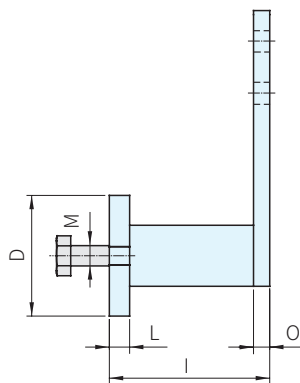
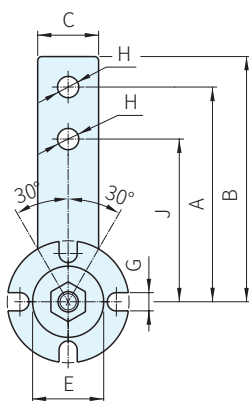
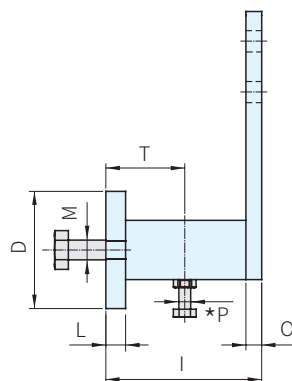
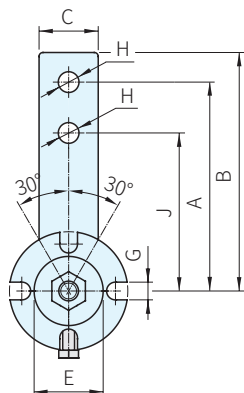




TC-RE



TC-REP



Type	本體・臂	臂芯桿		彈性體
	材質	材質	處理	材質
TC-RE	FCD400	SS400	鍍鋅	橡膠
TC-REP	(TC-RE10:SMF4040)			

標準型	預負荷型	A	B	C	D	E	G	H	I	J	L	M	O	*P	T	臂A 張力(N) 0~30°	臂J 張力(N) 0~30°	質量 (kg)	
品號	品號																		
TC-RE10	TC-REP10	80	90	25	40	20	7	8.5	50	60	6	M6	5	M4	25	0~85	0~113	0.28	
TC-RE20	TC-REP20	100	112.5	30	50	30	9	10.5	62	80	8	M8		6	M6	35	0~136	0~170	0.48
TC-RE30	TC-REP30		115	35	60	35			76		10	M10	40			0~340	0~425	0.73	
TC-RE40	TC-REP40	130	155	50	80	48	11	12.5	105	100	15	M12	8	M8	60	0~790	0~1027	2.00	
TC-RE50	TC-REP50	175	205	65	100	62	13	20.5	136	140	18	M16			10	80	0~1600	0~2000	4.20
TC-RE60	TC-REP60	225	260	80	120	80			17		196	180	18	M20	12	M10	115	0~2550	0~3190
TC-RE70	TC-REP70	250	290	90	130	78					210	200	20	M24	20	M12		0~3950	0~4950

**Sp. 特長**

- ・構造和使用簡單，高彈性的衝擊和震動都可吸收
- ・無噪音和污染問題，運行成本低
- ・耐污、耐水、耐日光照射

**PS. 備註**

- ・扭轉角度±30°
- ・工作溫度從-40°C到+80°C
- ・TC-REP為了便利安裝、拆除和調整的操作，配有預加負荷系統(\*)
- ・全不銹鋼迴轉張力器歡迎洽詢

**Ex. 使用例**



訂貨： 品號 交期： 1 天 TC-RE·A≤130

TC-RE10 20 天 其它