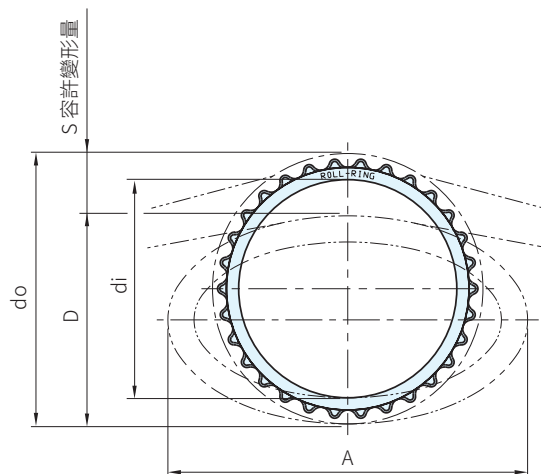


RoHS



材質

特殊彈性塑膠

品號	ISO NO.	ANSI NO.	齒數	do	di	A	*S	最大張力 (N)	D=do-S	容許鏈條速度 (m/s)	使用溫度 (°C)	庫存
105-030-01	05B	-	30	76.5	65	104	20	2.9	56.5	5.0	-20~70	△
106-026-01	06B	-	26	83.0	67.2	113.1	23	14.5	60	5.2		△
106-030-01	06B	-	30	91.1	73	122	25	15.2	66.1	5.2		△
106-036-01	06B	-	36	109	89	143	25	28.5	84	5.2		△
906-030-01	06C	35	30	89.8	76.8	113	27	5.7	62.8	5.2		·
908-026-01	08B	40	26	105.5	87.5	135.8	27	13.4	78.5	7.5		·
908-030-01	08B	40	30	121.5	101.6	161.6	30	14.2	91.5	8.6		·
908-034-01	08B	40	34	137.5	115.4	165	30	22	107.5	8.8		·
908-430-01	081	41	30	121.5	98	161.6	28	16.8	91.5	7.5		·
108-436-01	081	41	36	145.7	122.2	187	32	25.1	113.7	9.3		△
910-026-01	10B	50	26	128.4	105	153	28	28.2	100.4	4.2		·
910-030-01	10B	50	30	148	124.6	177	33	23	115	8.8		·
910-034-01	10B	50	34	170	141	217	38	45.1	132	8.8		·
912-026-01	12B	60	26	155	127.6	209.5	35	39.2	120	5.4		·
912-030-01	12B	60	30	182.2	153.1	242	45	32.2	137.2	6.2		·
912-034-01	12B	60	34	207.5	169.5	265	45	70.5	162.5	6.4		·
916-026-01	16B	80	26	207	167	269	45	95.7	162	5.7		·
916-030-01	16A	80	30	242	200	315	50	103	192	6.6		·
116-030-01	16B	-	30	245.8	202	306	50	108.5	195.8	6.2		△
920-030-01	20B	100	30	303.7	256.4	390	65	80.5	238.7	7		·

備註

- ROLL-RING 的變形量請控制在S以下
- 請提供設計圖, 我可以給貴公司做最好的使用建議

訂貨： 交期： 天 ·
906-030-01 天 △