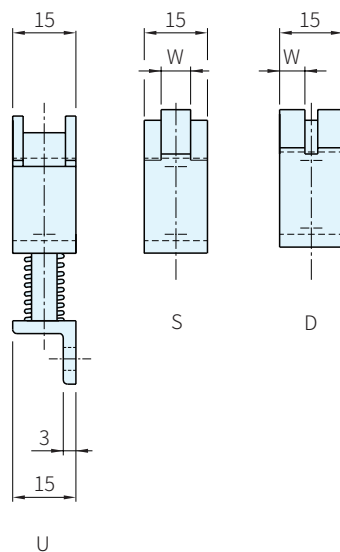
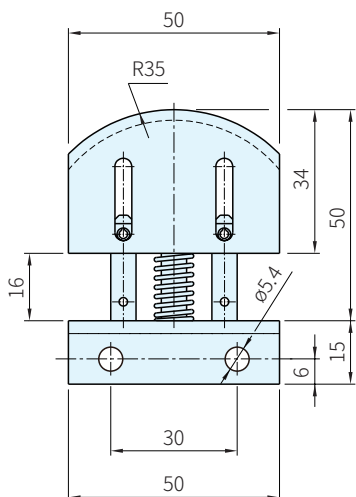


RoHS



托架	導版	
材質	處理	材質
鋼	鍍鋅	PE

品號	鏈條 DIN 8187		W	荷重 (N)		Code	質量 (kg)	庫存
	●●●●●●●●			初壓	終壓			
	ISO NO.	ANSI NO.						
TC-DM05VUS	<06B	-	-	39	71	BL011360	0.08	•
TC-DM05V1S	06B	-	5			BL011362		•
TC-DM05V2S	08B	40	7			BL011364		•
TC-DM05V0D	05B	-	2.5			BL011366		•
TC-DM05V1D	06B	-	5			BL011368		•

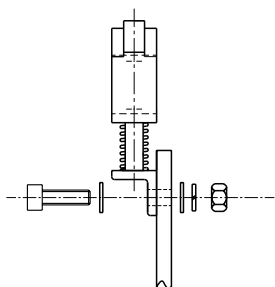
Ps. 備註

- 工作速度 ≤ 20 m/min
- 工作溫度 ≤ 70°C
- 工作行程 = 16mm

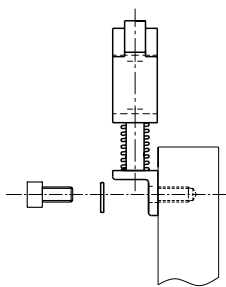
訂貨： 交期：

TC-DM05VUS

Ex. 使用例



· 安裝於貫穿孔



· 安裝於盲孔

