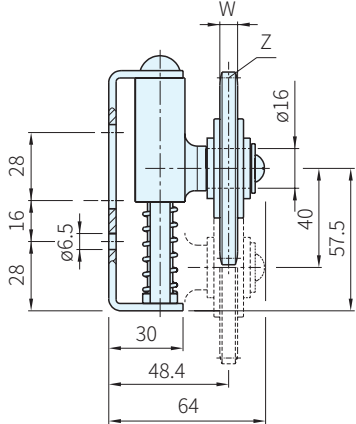
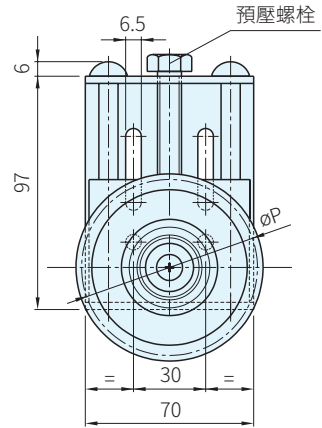
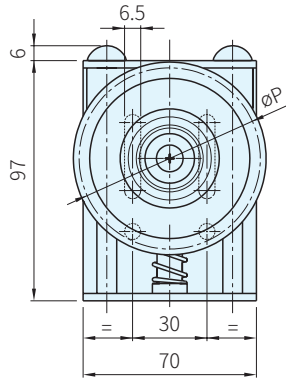




托架		鏈條	
材質	處理	材質	處理
鋼	烤漆	鋼	鍍鋅



TC-DNRR
(標準型)



TC-DBRR
(預壓型)

標準型			預壓型			鏈條 DIN 8187		P	W	Z	荷重 (N)		質量 (kg)
品號	庫存	Code	品號	庫存	Code	鏈條					初壓	終壓	
						ISO NO.	ANSI NO.						
TC-DN20RR1S21	△	BL011100	TC-DB20RR1S21	△	BL011130	06B	-	63.91	5.3	21	64	142	0.57
TC-DN20RR2S14	·	BL011102	TC-DB20RR2S14	·	BL011132	08B	40	57.07	7.2	14			0.55
TC-DN20RR2S15	·	BL011104	TC-DB20RR2S15	·	BL011134			61.09		15	0.56		
TC-DN20RR2S16	·	BL011106	TC-DB20RR2S16	·	BL011136			65.10		16	0.58		
TC-DN20RR2S17	·	BL011108	TC-DB20RR2S17	·	BL011138			69.11		17	0.61		
TC-DN20RR2S18	·	BL011110	TC-DB20RR2S18	·	BL011140	73.14	18	0.63					
TC-DN20RR3S14	·	BL011112	TC-DB20RR3S14	·	BL011142	71.34	10B	50	9.1	14	64	142	0.64
TC-DN20RR3S15	·	BL011114	TC-DB20RR3S15	·	BL011144	76.36				15	0.68		
TC-DN20RR3S16	·	BL011116	TC-DB20RR3S16	·	BL011146	81.37				16	0.74		
TC-DN20RR3S17	·	BL011118	TC-DB20RR3S17	·	BL011148	86.39				17	0.76		
TC-DN20RR4S13	△	BL011120	TC-DB20RR4S13	△	BL011150	12B	60	11.1	13	79.59	13		0.82
TC-DN20RR4S14	△	BL011122	TC-DB20RR4S14	△	BL011152					85.61	14	0.84	
TC-DN20RR4S15	△	BL011124	TC-DB20RR4S15	△	BL011154					91.63	15	0.86	

Ps. 備註

- 工作速度 ≤ 60 m/min
- 工作溫度 ≤ 70°C

訂貨： 交期： 天 ·

TC-DN20RR1S21

天 △